

# SÉRIES CS-301B / CS-301C

## INTERRUPTORES DE ALAVANCA BIPOLARES

### ESPECIFICAÇÕES:

**CARACTERÍSTICAS ELÉTRICAS :** 15A com carga resistiva em 120V~ ou 10A com carga resistiva em 250V~. (CS-301B)

**RESISTÊNCIA DE CONTATO:** máxima de 50 miliohms com aplicação de 1A em VCC.

**RESISTÊNCIA DE ISOLAMENTO:** mínimo de 1.000 megaohms.

**RIGIDEZ DIELÉTRICA:** 1.000V(RMS) para 1 minuto (mínimo).

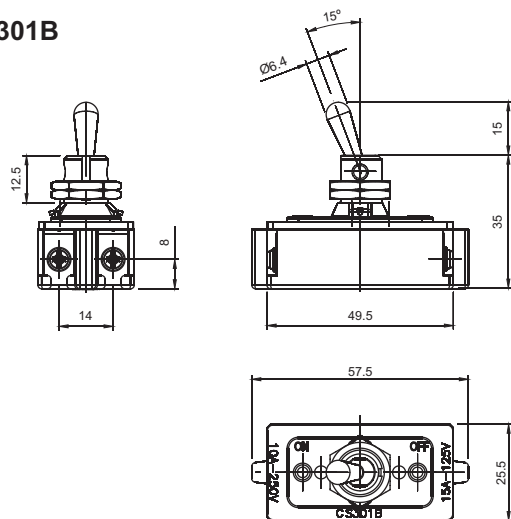
**TEMPERATURA DE OPERAÇÃO:** 0°C a 55°C.



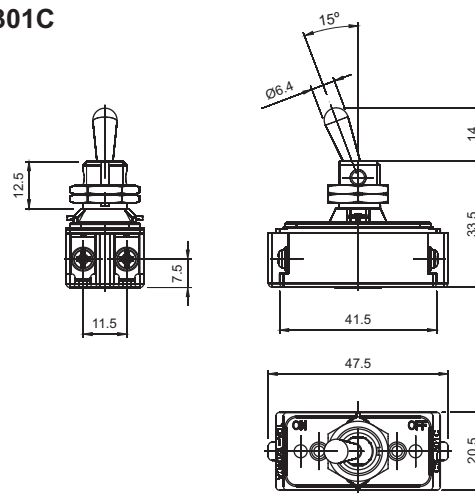
### REFERÊNCIAS

Referência	Tipo de acionamento
CS-301B	Alavanca metálica
CS-301C	Alavanca metálica ou de poliamida.

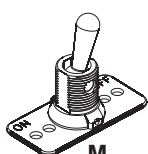
### CS-301B



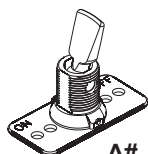
### CS-301C



### ALAVANCAS

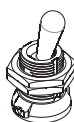


**M**  
Metálica



**A#**  
Poliamida

### PORCAS



**B1**  
02 Metálicas



**B2#**  
01 Poliamida  
01 Metálica



**B3#**  
01 Poliamida  
02 Metálicas

### CONTATO

S - Standard

REF.	CORRENTE *		CV	
	120V~	250V~	120V~	250V~
CS-301B	15A	10A	1CV	1CV
CS-301C	10A	6A	½CV	½CV

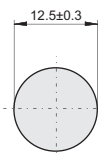
\* Em carga resistiva

### # - CORES

Obs.: Substituir # pelo código da cor desejada.

- |             |                        |
|-------------|------------------------|
| A - azul    | E - vermelho           |
| B - branco  | F - preto - (standard) |
| C - amarelo | G - cinza              |
| D - verde   | H - marrom             |

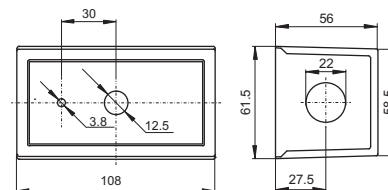
### RASGO PARA ENCAIXE



### ACABAMENTO

SS - sem caixa, sem tampa  
SC - sem caixa, com tampa  
CC - com caixa, com tampa

Obs.: Caixa metálica e tampa plástica.



### BARRAS DE CODIFICAÇÃO

#### CS301B

Referência    □ / □□  
contato        S        acabamento  
   SS  
   SC  
   CC

#### CS301C

Referência    □□    □□□    □    /    □□  
alavanca        porca    contato    acabamento  
   M        S        SS  
   A#        B1        SC  
   B2#      B3#        CC

Obs.: As porcas B2 e B3 estão disponíveis apenas para CS 301C.