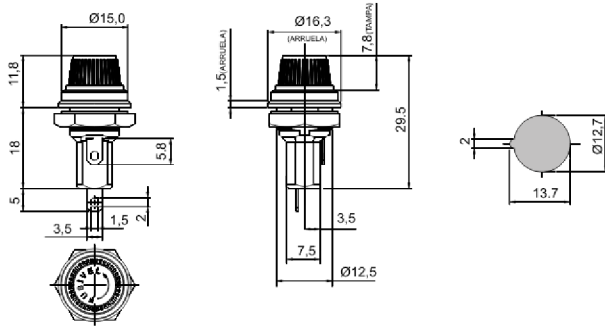


SÉRIE 11.000

PORTA FUSÍVEL TIPO ROSCA PARA PAINEL

ESPECIFICAÇÕES:

RESISTÊNCIA DE CONTATO: máximo de 10 miliohms com aplicação de 1A em VCC.
RESISTÊNCIA DE ISOLAMENTO: maior que 1.000 megaohms.
RIGIDEZ DIELETRICA: 1.500 V(RMS) para 1 minuto (mínimo).
TEMPERATURA DE OPERAÇÃO: 0°C a 55°C.



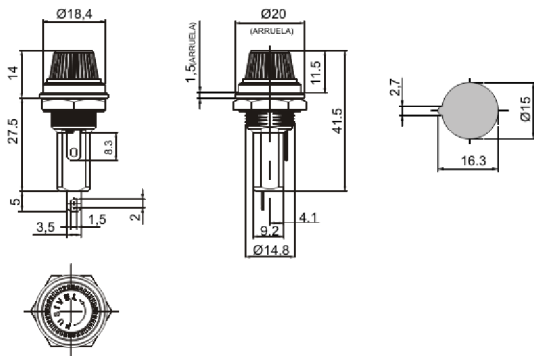
REFERÊNCIA 11005

TIPO DE FUSÍVEL: 5x20mm.

CARACTERÍSTICAS ELÉTRICAS: 15A em 110VCA / 250VCA.

BARRA DE CODIFICAÇÃO

11005
Referência cor do knob



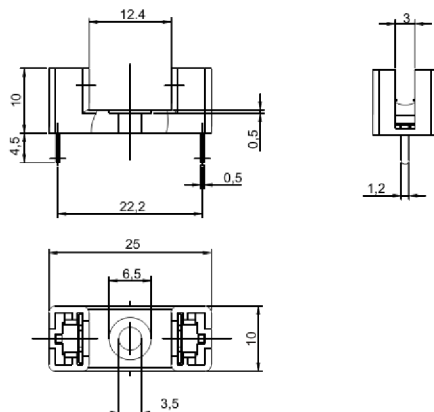
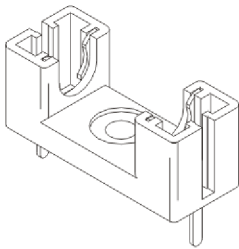
REFERÊNCIA 11050

TIPO DE FUSÍVEL: 6,35x32mm.

CARACTERÍSTICAS ELÉTRICAS: 20A em 110VCA / 250VCA.

BARRA DE CODIFICAÇÃO

11050
Referência cor do knob



PORTA FUSÍVEL PARA CIRCUITO IMPRESSO

REFERÊNCIA 11152

ESPECIFICAÇÕES:

TIPO DE FUSÍVEL: 5x20mm.
CARACTERÍSTICAS ELÉTRICAS: 6A em 110VCA / 250VCA.
RESISTÊNCIA DE CONTATO: máximo de 10 miliohms com aplicação de 1A em VCC.
RESISTÊNCIA DE ISOLAÇÃO: maior que 1.000 megaohms.
RIGIDEZ DIELETRICA: 1.500 V(RMS) para 1 minuto (mínimo).
TEMPERATURA DE TRABALHO: 0°C a 55°C.

BARRA DE CODIFICAÇÃO

11152
Referência cor do corpo

CORES

A - azul C - amarelo E - vermelho G - cinza
B - branco D - verde F - preto(standard) H - marrom

Obs.: A não colocação do código de cor nos itens acima, implicará na opção de cor F (preto standard).