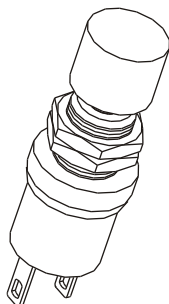


SÉRIE 18.000

MICROINTERRUPTORES PUSHBUTTON



ESPECIFICAÇÕES:

CARACTERÍSTICAS ELÉTRICAS: 1A com carga resistiva em 120 VCA ou 0,5 A com carga resistiva em 250 VCA (Contato S).

RESISTÊNCIA DE CONTATO: máximo de 20 miliohms com aplicação de 1A em VCC.

RESISTÊNCIA DE ISOLAMENTO: mínimo de 1.000 megaohms.

RIGIDEZ DIELÉTRICA: 1000V(RMS) para 1 minuto (mínimo).

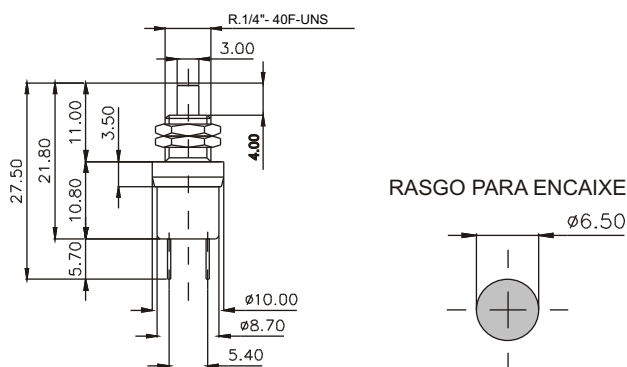
TEMPERATURA DE OPERAÇÃO: 0°C a 55°C.

interruptores

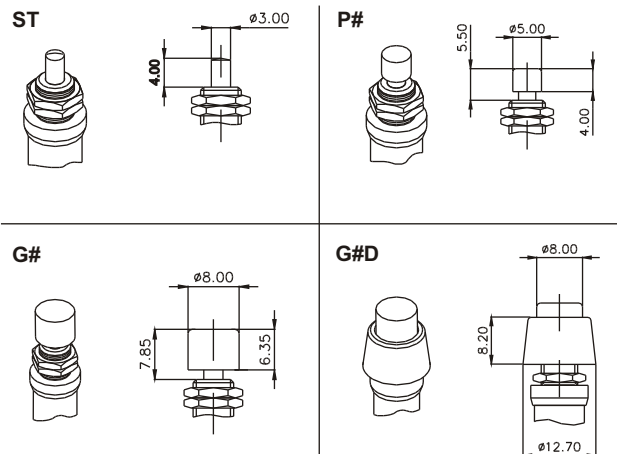


REFERÊNCIA

18.531 - NA - contato normalmente aberto
18.533 - NF - contato normalmente fechado

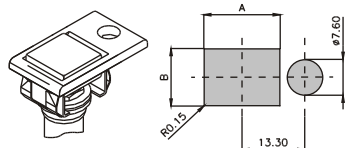


ATUADORES



MOLDURAS

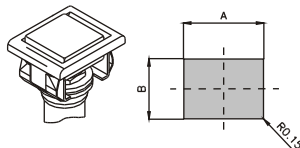
Moldura - L#
Tecla - T3#



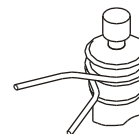
RASGO PARA ENCAIXE

ESPESSURA DO PAINEL	A	B
3.18	16.2	12.2
1.9	15.8	12.2
1.20	15.4	12.2

Moldura - M#
Tecla - T3#

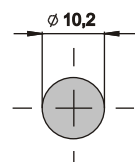


FIXAÇÃO C/ MOLA

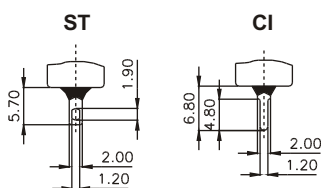


OBS.: Incluir a letra M após o tipo de atuador
Ex.: PFMSTSE

RASGO PARA ENCAIXE



TERMINAIS



CONTATOS

S - cobre com banho de prata (standard)
1A com carga resistiva em 120VCA
0,5A com carga resistiva em 250VCA

Q - liga de prata, cobre e níquel
1A com carga resistiva em 120VCA
0,5A com carga resistiva em 250VCA

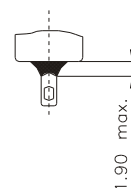
G - liga de prata, cobre e níquel com banho de ouro
1A com carga resistiva em 120VCA
0,5A com carga resistiva em 250VCA
0,4VA (Volt-amp) máximo, 20V máximo. (CA/CC).

- CORES

Obs.: Substituir # pelo código da cor desejada.

- A - azul
- B - branco
- C - amarelo
- D - verde
- E - vermelho
- F - preto - (standard)
- G - cinza
- H - marrom

SELO "E"



BARRAS DE CODIFICAÇÃO

Molduras

□□□□□	□□	□□□	□□	□	E
Referência	moldura	tecla	terminal	contato	selo
	L#	T3#	ST	S	
	M#		CI	Q	
				G	

Atuadores

□□□□□	□□□	□□	□	E
Referência	atuador	terminal	contato	selo
	ST	ST	S	
	P#	CI	Q	
	G#		G	
	G#D			
	P#M			
	G#M			