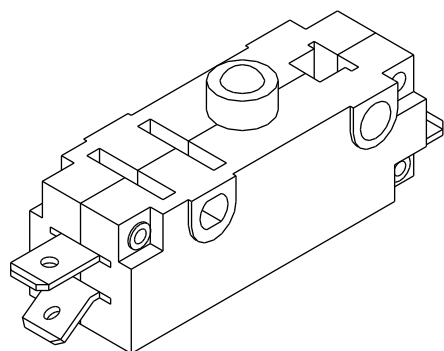


SÉRIE MG-2600



MICROINTERRUPTORES DE AÇÃO RÁPIDA

ESPECIFICAÇÕES:

CARACTERÍSTICAS ELÉTRICAS: 20A com carga resistiva em 120V~ ou 15A com carga resistiva em 250V~.

RESISTÊNCIA DE CONTATO: máximo de 10 miliohms com aplicação de 1A em VCC.

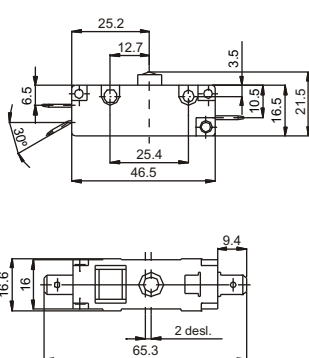
RESISTÊNCIA DE ISOLAMENTO: mínimo de 1.000 megaohms.

RIGIDEZ DIELÉTRICA: 1.000V(RMS) para 1 minuto (mínimo).

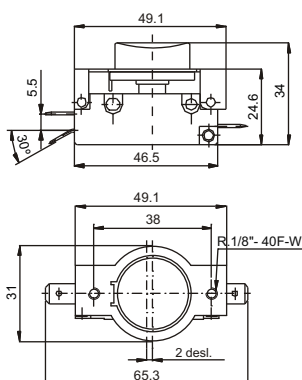
TEMPERATURA DE OPERAÇÃO: 0°C a 55°C.



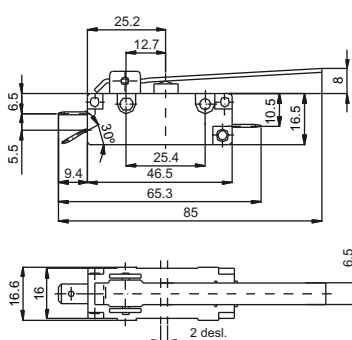
REFERÊNCIAS



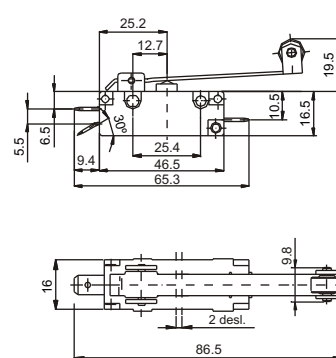
MG-2601 atuador com pino básico



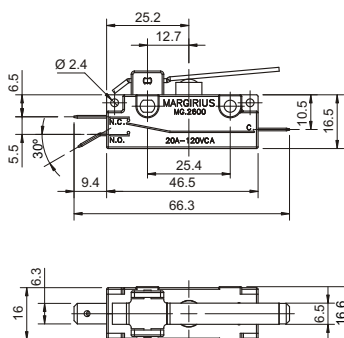
MG-2602 atuador com botão côncavo



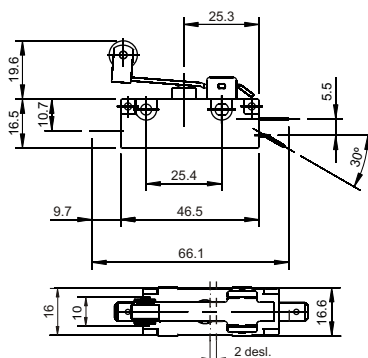
MG-2603 haste rígida



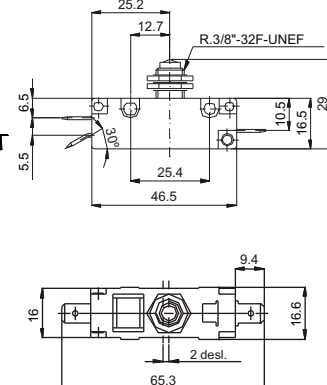
MG-2604 haste rígida c/ rolete



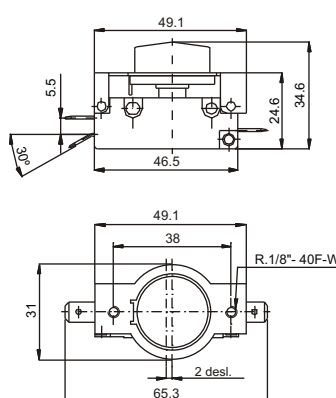
MG-2605 haste rígida



MG-2606 haste rígida c/ rolete



MG-2607 pino com bucha metálica



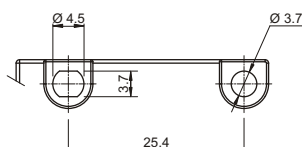
MG-2608 atuador com botão convexo

ACIONAMENTOS

- NA** - contatos normalmente abertos
- NF** - contatos normalmente fechados
- IR** - contatos reversíveis

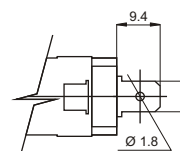
Acionamento momentâneo (sem retenção)

FIXAÇÃO

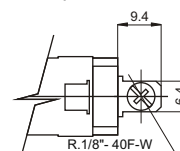


TERMINAIS

E3 - faston 6,3 x 0,8



P1 - parafuso



CORES PARA O ATUADOR (MG-2602 e MG-2608)

- A** - azul
- B** - branco
- C** - amarelo
- D** - verde
- E** - vermelho
- F** - preto - (standard)
- G** - cinza
- H** - marrom

BARRA DE CODIFICAÇÃO



Referência



acionamento

- NA**
- NF**
- IR**



terminal

- E3**
- P1**



cor p/ MG-2602 e MG-2608

Obs.: Colocar o código da cor desejada para **MG-2602** e **MG-2608**