

# SÉRIE 17.000

## MICROINTERRUPTORES DE ALAVANCA METÁLICA

### ESPECIFICAÇÕES:

**CARACTERÍSTICAS ELÉTRICAS:** 5A com carga resistiva em 120 VCA ou 2A com carga resistiva em 250 VCA. (Contato Q)

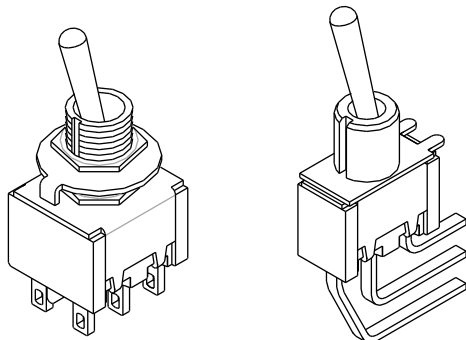
**RESISTÊNCIA DE CONTATO:** máximo de 10 miliohms com aplicação de 1A em VCC.

**RESISTÊNCIA DE ISOLAMENTO:** mínimo de 1.000 megaohms.

**RIGIDEZ DIELÉTRICA:** 1000 V (RMS) para 1 minuto (mínimo).

**TEMPERATURA DE OPERAÇÃO:** 0°C a 55°C.

interruptores



### REFERÊNCIAS

#### Unipolares

Referência				( ) Momentâneo
17.101	LIGA	-	LIGA	
17.103	LIGA	DESL	LIGA	
17.105	(LIGA)	DESL	(LIGA)	
17.107	LIGA	DESL	(LIGA)	
17.108	LIGA	-	(LIGA)	
Terminais	2 - 3	-	2 - 1	

#### Bipolares

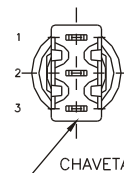
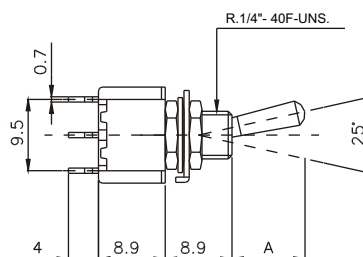
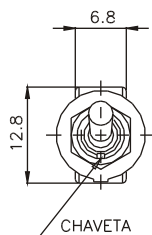
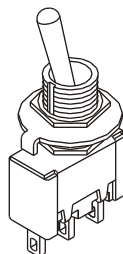
Referência				( ) Momentâneo
17.201	LIGA	-	LIGA	
17.203	LIGA	DESL	LIGA	
17.205	(LIGA)	DESL	(LIGA)	
17.207	LIGA	DESL	(LIGA)	
17.208	LIGA	-	(LIGA)	
Terminais	2 - 3	-	2 - 1	
	5 - 6	-	5 - 4	
17.211	LIGA	LIGA	LIGA	
17.213	LIGA	LIGA	(LIGA)	
17.215	(LIGA)	LIGA	(LIGA)	
Terminais	2 - 3	2 - 3	2 - 1	
	5 - 6	5 - 4	5 - 4	

#### Tripolares

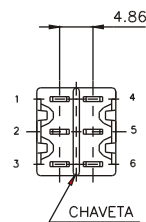
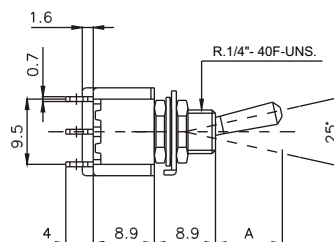
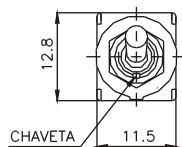
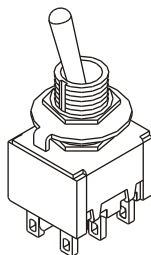
Referência				( ) Momentâneo
17.301	LIGA	-	LIGA	
17.303	LIGA	DESL	LIGA	
17.305	(LIGA)	DESL	(LIGA)	
17.307	LIGA	DESL	(LIGA)	
17.308	LIGA	-	(LIGA)	
Terminais	2 - 3	-	2 - 1	
	5 - 6	-	5 - 4	
	8 - 9	-	8 - 7	

### ALAVANCA METÁLICA

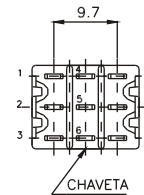
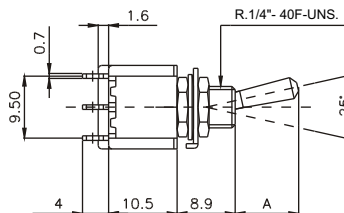
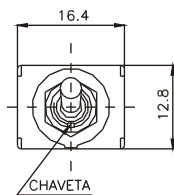
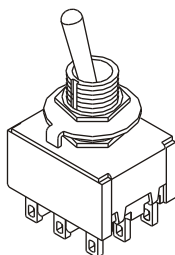
#### UNIPOLAR



#### BIPOLAR



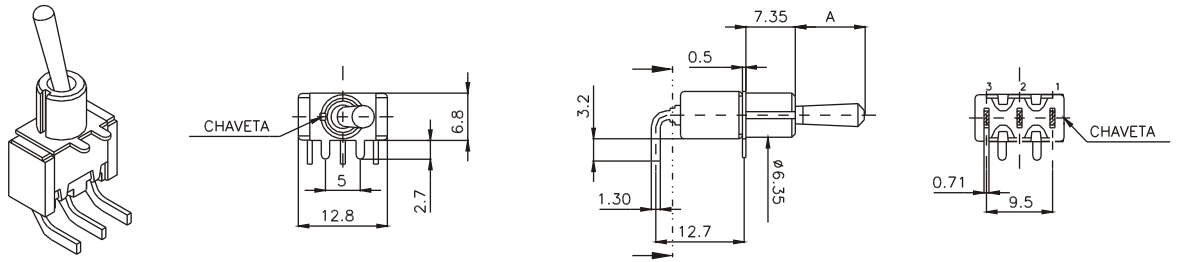
#### TRIPOLAR



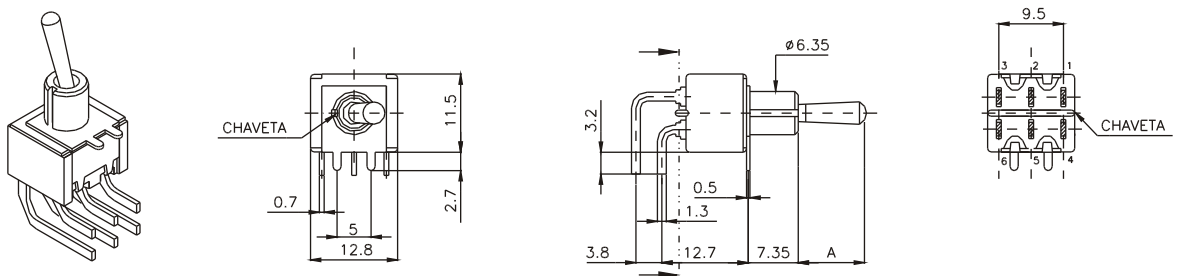
# SÉRIE 17.000

## ALAVANCA METÁLICA PARA CIRCUITO IMPRESSO MONTAGEM HORIZONTAL (TERMINAIS "MH")

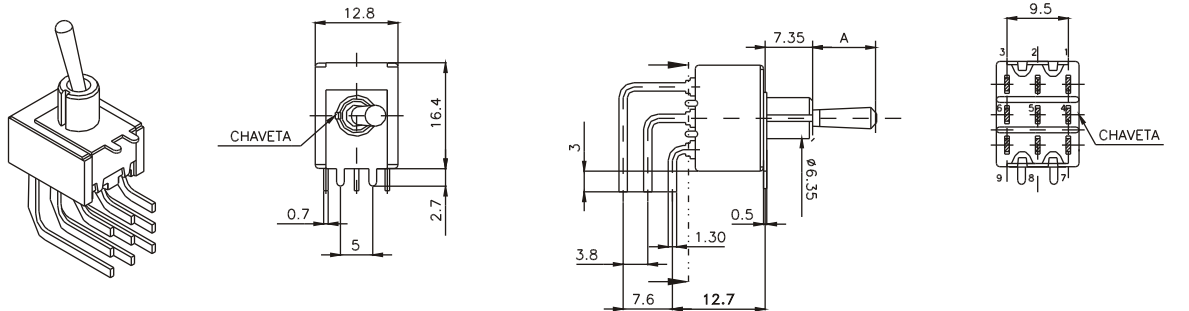
### UNIPOLAR



### BIPOLAR

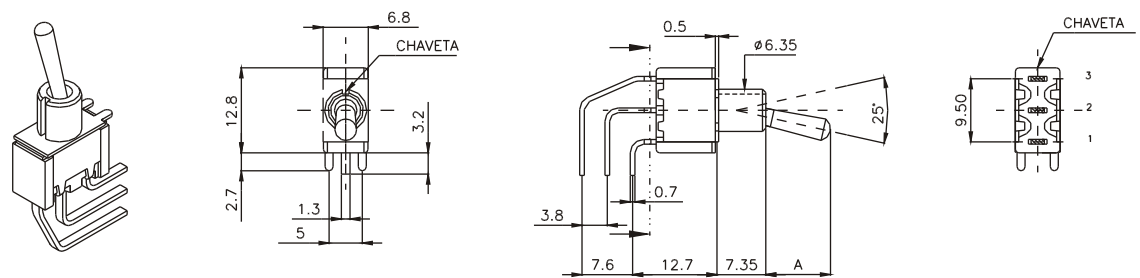


### TRIPOLAR

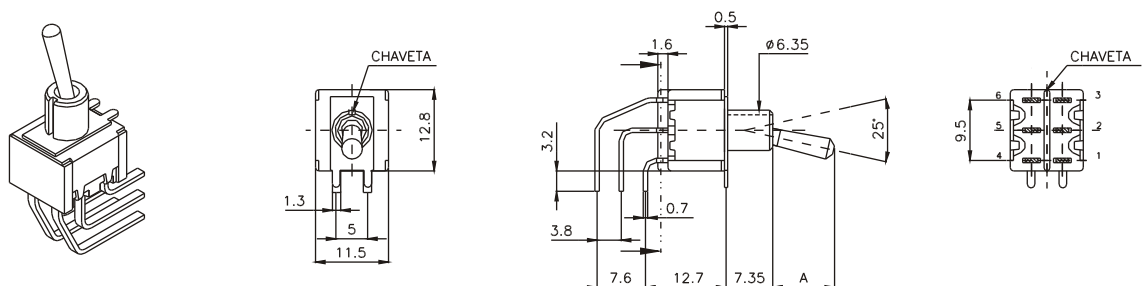


## ALAVANCA METÁLICA PARA CIRCUITO IMPRESSO MONTAGEM VERTICAL (TERMINAIS "MV")

### UNIPOLAR

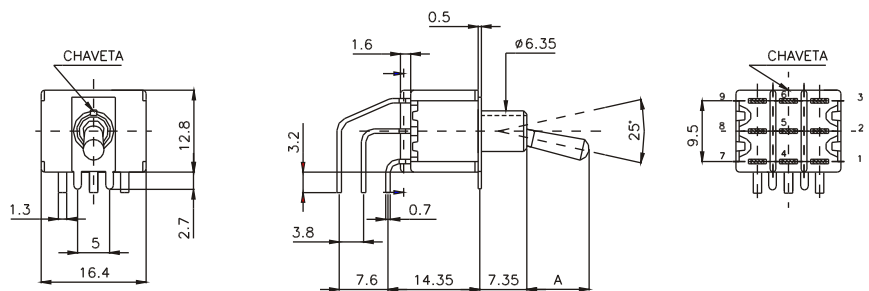
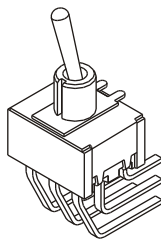


### BIPOLAR



# SÉRIE 17.000

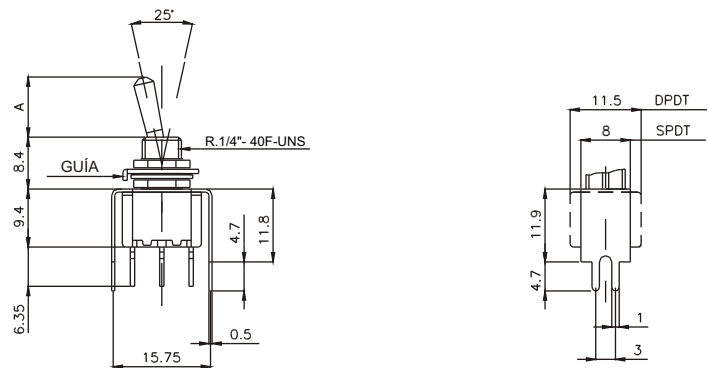
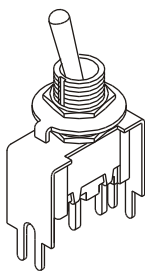
## TRIPOLAR



## ALAVANCA METÁLICA PARA CIRCUITO IMPRESSO

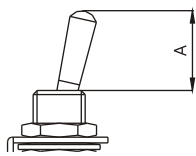
### MONTAGEM TOPO (TERMINAIS "MT")

#### UNIPOLAR BIPOLAR



## ATUADORES, BUCHAS E PORCAS

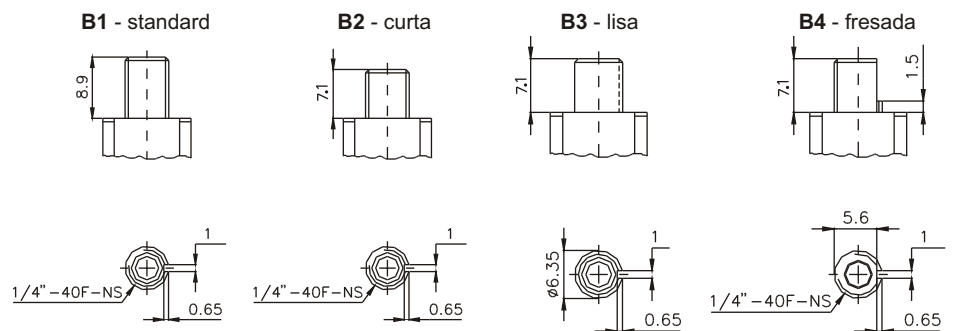
### ATUADORES



TIPO	MEDIDA (mm)*
A1	5
A2	10
A3	14
A4	16

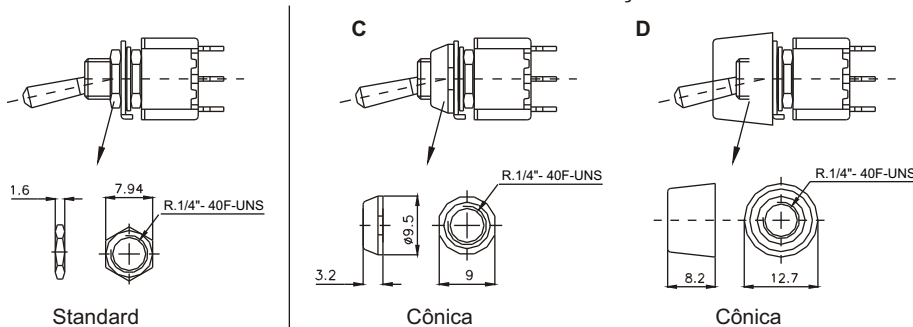
\* Dimensões consideradas com referência a bucha B1-Standard.

### BUCHAS



### PORCAS

#### OUTRAS OPÇÕES

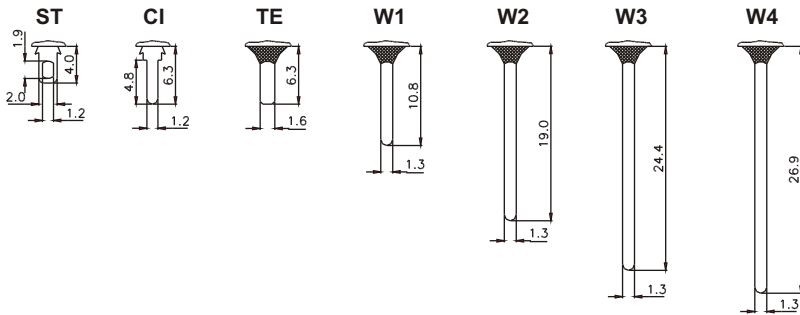


**OBS.:** As buchas B1, B2, B4 são acompanhadas normalmente de 2 arruelas, sendo 1 localizadora, 1 de trava, e 2 porcas sextavadas. Caso se opte pela porca cônica acrescentar ao código da Bucha a Letra "C" ou "D".

**Ex.: B1C** - Bucha tipo B1 com 1 arruela localizadora e 1 porca sextavada e 1 porca cônica.

# SÉRIE 17.000

## TERMINAIS



**OBS.:** Estes terminais não estão disponíveis para os microinterruptores em montagem horizontal, vertical e topo, já que seus terminais são especificados como **MH**, **MV** e **MT** respectivamente, conforme barra de codificação.

Todos os terminais recebem normalmente o selo de epoxi.

## CONTATOS

**S** - Cobre com banho de prata (standard)  
3A com carga resistiva - 120 VCA.  
1A com carga resistiva - 250 VCA.

**Q** - Liga de prata / níquel  
5A com carga resistiva - 120 VCA.  
2A com carga resistiva - 250 VCA.

**B** - Cobre com banho de ouro, sobre banho de níquel.  
0,4 Volts-Amps (VA) máx. - 20V máx. (CA/CC).

**G** - Liga de prata / níquel com banho de ouro.  
5A com carga resistiva - 120 VCA.  
2A com carga resistiva - 250 VCA.  
0,4 Volts-Amps (VA) máx - 20V máx (CA/CC).

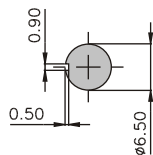
## SELO



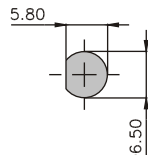
Obs.: Todo interruptor recebe selo, conseqüentemente acrescentar a letra **E** no final da codificação.

## FURAÇÕES

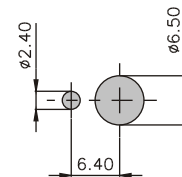
### PAINEL PARA CHAVES DE ALAVANCA METÁLICA



Alojamento para buchas

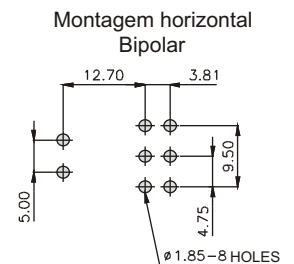
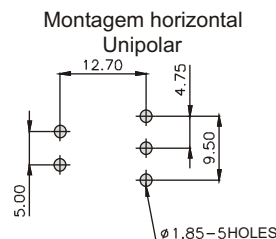
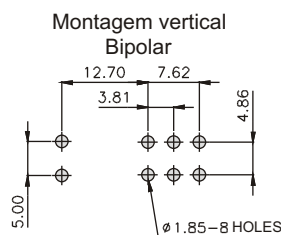
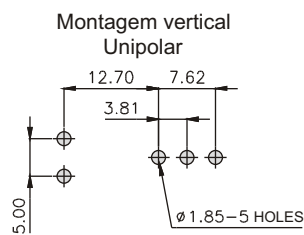


Alojamento para buchas fresadas



Alojamento para arruelas

## GUIA DE FURAÇÃO PARA CIRCUITO IMPRESSO



## BARRAS DE CODIFICAÇÃO

### Alavancas metálicas

Referência	alavanca	bucha	terminal	contato	E
	A1	B1	ST	S	
	A2	B2	CI	B	
	A3	B3	TE	Q	
	A4	B4	W1	G	
		B1C	W2		
		B2C	W3		
		B4C	W4		
		B1D			
		B2D			
		B4D			

### Alavancas metálicas montagem horizontal, vertical e topo

Referência	alavanca	bucha	terminal	contato	E
	A1	B1	MH	S	
	A2	B2	MV	B	
	A3	B3	MT	Q	
	A4	B4		G	
		B1C			
		B2C			
		B4C			
		B1D			
		B2D			
		B4D			