

SÉRIE 27.000

INTERRUPTORES PUSHBUTTON

ESPECIFICAÇÕES:

CARACTERÍSTICAS ELÉTRICAS: 15A com carga resistiva em 120VCA ou 10A com carga resistiva em 250VCA. (Contato Q)

RESISTÊNCIA DE CONTATO: máximo de 20 miliohms com aplicação de 1A em VCC.

RESISTÊNCIA DE ISOLAMENTO: mínimo de 1.000 megaohms.

RIGIDEZ DIELÉTRICA: 1.000V(RMS) para 1 minuto (mínimo).

TEMPERATURA DE OPERAÇÃO: 0°C a 55°C.



REFERÊNCIAS

Unipolares

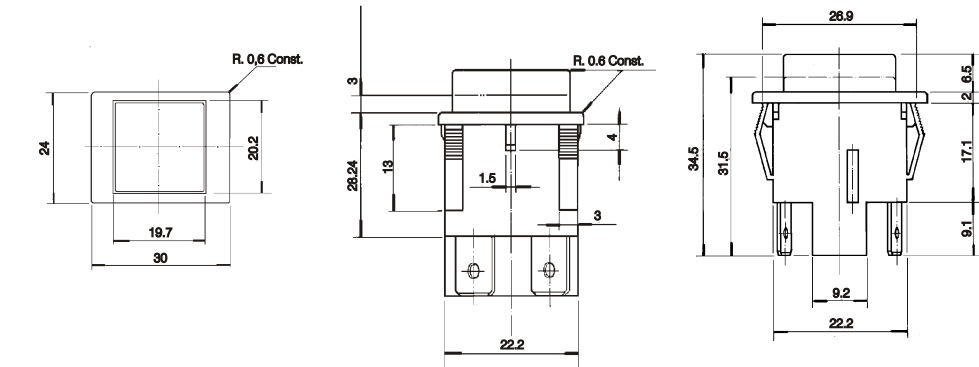
Referência		
27.123	Liga	Desl.
27.127	(Liga)	Desl.

Bipolares

Referência		
27.223	Liga	Desl.
27.227	(Liga)	Desl.

Visor

Referência	
27.000	visor luminoso



() Momentâneo

Obs.: Todas as opções são possíveis com lâmpada 120/250 VCA.

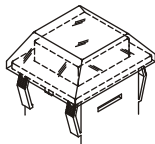
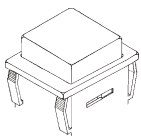
Outras tensões sob consulta.

Lâmpada independente dos contatos.

MOLDURAS

M1# - 24mm x 30mm

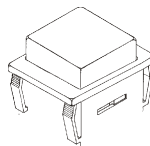
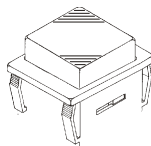
M2# - Capa protetora



ATUADORES

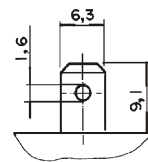
T1# - com lâmpada

T2# - standard



TERMINAL

E3 - faston 6,3 x 0,8



CONTATOS

S- Standard

4A com carga resistiva em 120VCA

2A com carga resistiva em 250VCA

Q

15A com carga resistiva em 120VCA

10A com carga resistiva em 250VCA

G

20A com carga resistiva em 120VCA

15A com carga resistiva em 250VCA

- CORES

Obs.: Substituir # pelo código da cor desejada.

A - azul

E - vermelho

B - branco

F - preto - (standard)

C - amarelo

G - cinza

D - verde

H - marrom

RASGO PARA ENCAIXE



BARRAS DE CODIFICAÇÃO

Interruptores

Referência	moldura	atuador	terminal	contato
	M1#	T1#	E3	S
	M2#	T2#		Q
				G

Visor luminoso

Referência	moldura	atuador	terminal
27000	M1#	T1#	E3