

# SÉRIE 30.000

## INTERRUPTORES DE TECLA

### ESPECIFICAÇÕES:

**CARACTERÍSTICAS ELÉTRICAS:** 15A com carga resistiva em 120V~ ou 10A com carga resistiva em 250V~. (Contato Q)

**RESISTÊNCIA DE CONTATO:** máximo de 20 miliohms com aplicação de 1A em VCC.

**RESISTÊNCIA DE ISOLAMENTO:** mínimo de 1.000 megaohms.

**RIGIDEZ DIELÉTRICA:** 1.000V(RMS) para 1 minuto (mínimo).

**TEMPERATURA DE OPERAÇÃO:** 0°C a 55°C.

interruptores para aparelhos

Produto Certificado\*



\* Sob Consulta

Recognized Component Mark for the United States and Canada

### REFERÊNCIAS

#### Unipolares

Referência		
30101	LIGA	LIGA
30108	LIGA	(LIGA)
* 30123	LIGA	DESL
30127	(LIGA)	DESL

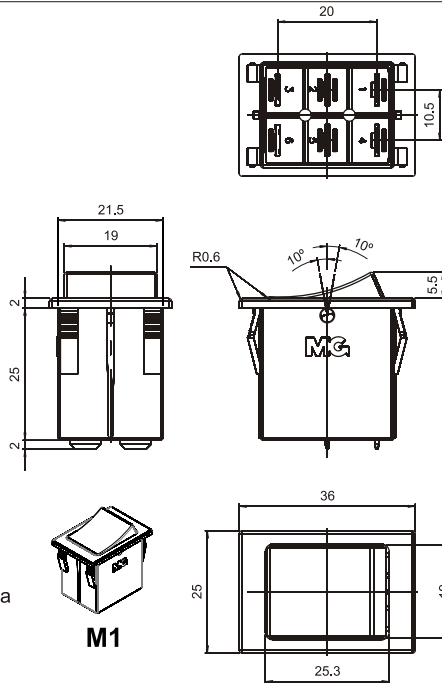
#### Bipolares

Referência		
30201	LIGA	LIGA
30208	LIGA	(LIGA)
* 30223	LIGA	DESL
30227	(LIGA)	DESL

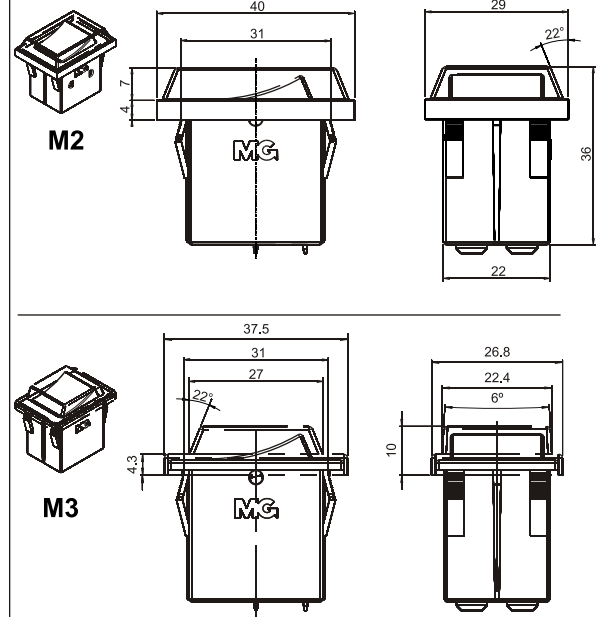
( ) Momentâneo

\* Possíveis opções c/ lâmpada 120/250 V~.

Obs.: outras tensões sob consulta



### COM CAPA PROTETORA



### MOLDURAS

M1# - Standard



M2# - Capa protetora



M3# - Capa protetora



### ATUADORES

T1# - tecla com lâmpada



T2# - tecla

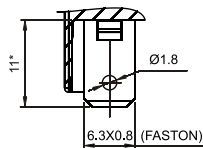


T3## - tecla com lente



### TERMINAL

E3 - faston 6,3 x 0,8



\* Na configuração 30.123 com teclas T1 e T3, o comprimento do terminal será de 8mm.

### CONTATOS

**S** - Standard  
4A com carga resistiva em 120V~  
2A com carga resistiva em 250V~

**B** - Prata  
10A com carga resistiva em 120V~  
6A com carga resistiva em 250V~

**Q** - Prata  
15A com carga resistiva em 120V~  
10A com carga resistiva em 250V~

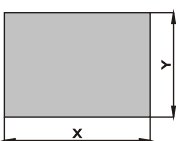
**G** - Prata  
20A com carga resistiva em 120V~  
15A com carga resistiva em 250V~

### # - CORES

Obs.: Substituir # pelo código da cor desejada.

- A - azul
- B - branco
- C - amarelo
- D - verde
- E - vermelho
- F - preto - (standard)
- G - cinza
- H - marrom

### RASGO PARA ENCAIXE



Com capa protetora:  
X= 31,0±0,1 Y= 21,7±0,1  
Sem capa protetora:  
X= 30,0±0,1 Y= 21,7±0,1

### BARRA DE CODIFICAÇÃO



Referência



moldura

M1#

M2#

M3#



atuador

T1#

T2#

T3##



terminal

E3



contato

S

B

Q

G

Obs.: A tecla T3 possui visor luminoso. É necessário codificar duas cores, sendo a primeira para tecla e a segunda para o visor.

Ex.: T3FE - tecla preta com visor vermelho.

**MG**<sup>®</sup>  
MARGIRIUS