

SÉRIE 40.000

MICROINTERRUPTORES DE AÇÃO RÁPIDA

ESPECIFICAÇÕES:

CARACTERÍSTICAS ELÉTRICAS : 15A com carga resistiva em 120/250VCA (contato Q).

RESISTÊNCIA DE CONTATO: máximo de 10 miliohms com aplicação de 1A em VCC.

RESISTÊNCIA DE ISOLAMENTO: mínimo de 1.000 megaohms.

RIGIDEZ DIELÉTRICA: 1.000V(RMS) para 1 minuto (mínimo).

TEMPERATURA DE OPERAÇÃO: 0°C a 55°C.

Produto Certificado*



*Sob consulta



REFERÊNCIAS

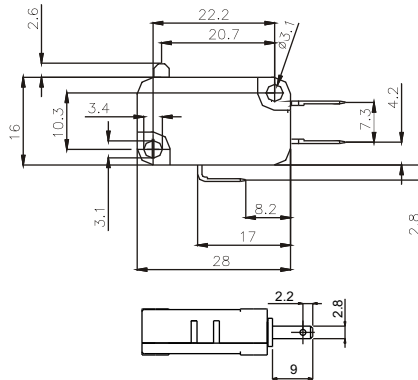
Referência	Pos 1	Pos 2	Função
40.108	(LIGA)	LIGA	IR
40.127	(LIGA)	DESL	NA
40.129	(DESL)	LIGA	NF

() Momentâneo

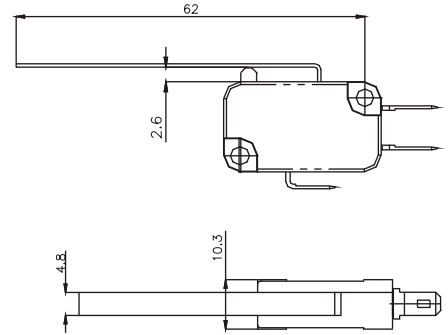
IR - Reversível

NA - Normalmente Aberto

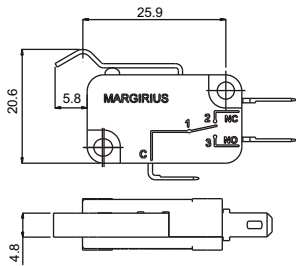
NF - Normalmente Fechado



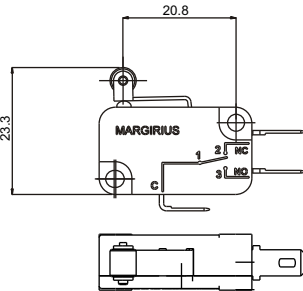
A1 - Atuador com pino básico



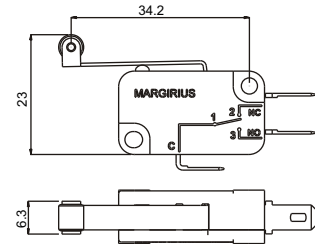
A2 - Atuador com haste rígida plana



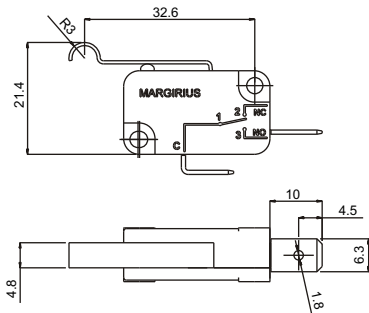
A3 - Atuador com haste rígida



A4 - Atuador com haste rígida e rolete

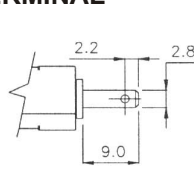


A5 - Atuador com haste rígida longa e rolete

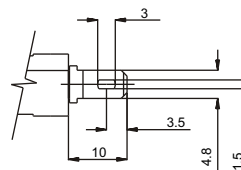


A6 - Atuador com haste rígida

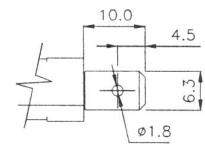
TERMINAL



E1 - Faston 2,8 x 0,5



E2 - Faston 4,8 x 0,5



E3 - Faston 6,3 x 0,8

CONTATOS

S - Standard

3A com carga resistiva em 120/250VCA.

B

10A com carga resistiva em 120/250VCA.

Q

15A com carga resistiva em 120/250VCA.

BARRA DE CODIFICAÇÃO

Referência	atuador	terminal	contato
□□□□□	A1	E1	S
□□□□□	A2	E2	B
□□□□□	A3	E3	Q
□□□□□	A4		
□□□□□	A5		
□□□□□	A6		

Obs: Outros complementos do atuador A2 e tipos de atuadores sob consulta.

