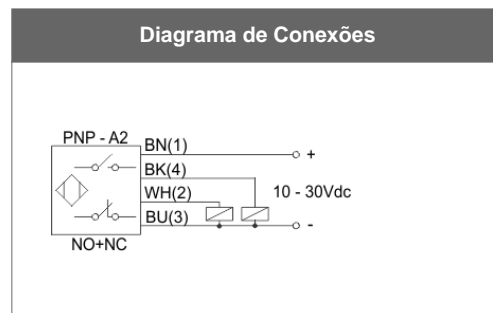
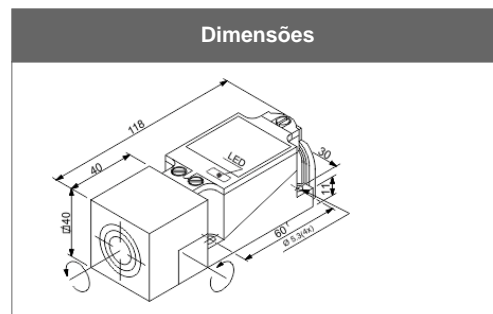
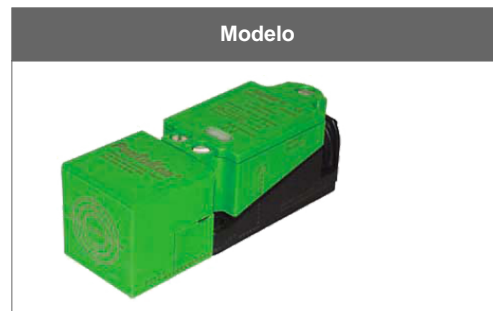


PS15+U1+A2

Características técnicas	
Série	Pentakon
Tipo da base	U1
Opções da base	U2 ou U6
Tensão de Alimentação	10 a 30Vcc
Ripple	10 %
Corrente de consumo	<15 mA
Distância sensora	015 mm
Distância operacional	12,15 mm
Alvo padrão	45x45 mm
Histerese	5 %
Repetibilidade	<0,01 mm
Montagem	Embutida
Peso	240 g
Número de fios	4 fios
Conexão	terminais aparafusáveis
Frequência de comutação máxima	300 Hz
Configuração elétrica	CC - PNP
Tipo de contato	NA + NF
Proteção de saída	curto-circuito e inversão
Corrente máxima de comutação	200 mA
Queda de tensão no sensor (carga energizada)	<2 V
Grau de proteção	IP 67
Temperatura de operação	-25 °C a +70 °C
Invólucro	plástico
Sinalização	led
Certificação	Não



Accesório: Controles - Linha KMV

Part Number	Modelo	No canais	Aplicação	Tensão de alimentação	
52920558	KMV-333/110-220Vca	Mono canal	Detector de rotação	110Vca ou 220Vca	0,77 VA e
52920553	KMV-101/110-220Vca	Mono canal duplo contato	Fonte com relé para sensor	110Vca ou 220Vca	1,7 VA e
52920552	KMV-100/110-220Vca	Mono canal	Fonte com relé para sensor	110Vca ou 220Vca	1 VA em
52920556	KMV-103/110-220Vca	Mono canal	Fonte temporizada para sensores	110Vca ou 220Vca	1,65 VA e
52920554	KMV-102/110-220Vca	Duplo canal duplo contato	Fonte com relé para sensor	110Vca ou 220Vca	1,7 VA e

Accesório: Controles - Linha KD

Part Number	Modelo	Aplicação	Tensão de alimentação	Potência cons
5000002144	KD-140/110-220Vca	Lógica E e RS para sensores de proximidade	090 a 250Vca	
5000002142	KD-102/110-220Vca	Fonte com relé para sensor	090 a 250Vca	1,9 VA em 110 Vca e 2,3 V
5000002147	KD-101/110-220Vca-P	Fonte com relé para sensor	090 a 250Vca	1,8 VA em 110 Vca e 2,5 V
5000002150	KD-140/110-220Vca -P	Lógica E e RS para sensores de proximidade	090 a 250Vca	
5000002148	KD-102/110-220Vca -P	Fonte com relé para sensor	090 a 250Vca	1,9 VA em 110 Vca e 2,3 V
5000002140	KD-100/110-220Vca	Fonte com relé para sensor	090 a 250Vca	1,4 VA em 110 Vca e 2,0 V