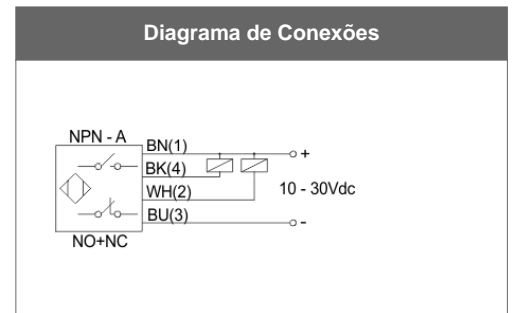
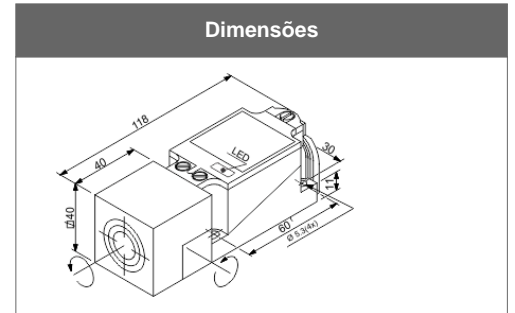
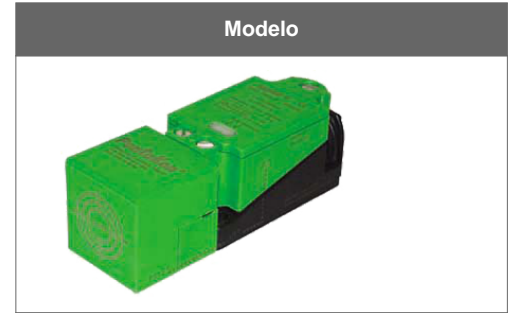


PS15+U1+A

Características técnicas	
Série	Pentakton
Tipo da base	U1
Opções da base	U2 ou U6
Tensão de Alimentação	10 a 30Vcc
Ripple	10 %
Corrente de consumo	<15 mA
Distância sensora	015 mm
Distância operacional	12,15 mm
Alvo padrão	45x45 mm
Histerese	5 %
Repetibilidade	<0,01 mm
Montagem	Embutida
Peso	240 g
Número de fios	4 fios
Conexão	terminais aparafusáveis
Frequência de comutação máxima	300 Hz
Configuração elétrica	CC - NPN
Tipo de contato	NA + NF
Proteção de saída	curto-circuito e inversão
Corrente máxima de comutação	200 mA
Queda de tensão no sensor (carga energizada)	<2 V
Grau de proteção	IP 67
Temperatura de operação	-25 °C a +70 °C
Invólucro	plástico
Sinalização	led
Certificação	Não



Accesório: Controles - Linha KMV

Part Number	Modelo	No canais	Aplicação	Tensão de alimentação	
52920558	KMV-333/110-220Vca	Mono canal	Detector de rotação	110Vca ou 220Vca	0,77 VA e
52920553	KMV-101/110-220Vca	Mono canal duplo contato	Fonte com relé para sensor	110Vca ou 220Vca	1,7 VA e
52920552	KMV-100/110-220Vca	Mono canal	Fonte com relé para sensor	110Vca ou 220Vca	1 VA em
52920556	KMV-103/110-220Vca	Mono canal	Fonte temporizada para sensores	110Vca ou 220Vca	1,65 VA e
52920554	KMV-102/110-220Vca	Duplo canal duplo contato	Fonte com relé para sensor	110Vca ou 220Vca	1,7 VA e

Accesório: Controles - Linha KD

Part Number	Modelo	Aplicação	Tensão de alimentação	Potência consumida
5000004357	KD-103N/110-220Vca-P	Fonte temporizada para sensores	110Vca ou 220Vca	2,2 VA em 110 Vca e 1,65 VA em 220 Vca
5000004356	KD-103N/110-220Vca	Fonte temporizada para sensores	110Vca ou 220Vca	2,2 VA em 110 Vca e 1,65 VA em 220 Vca