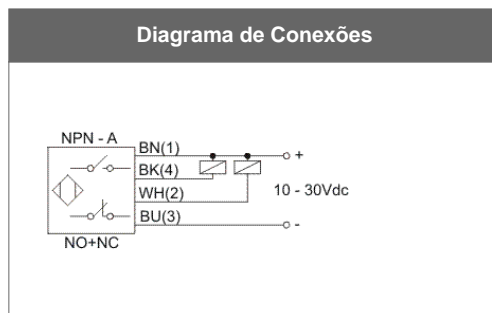
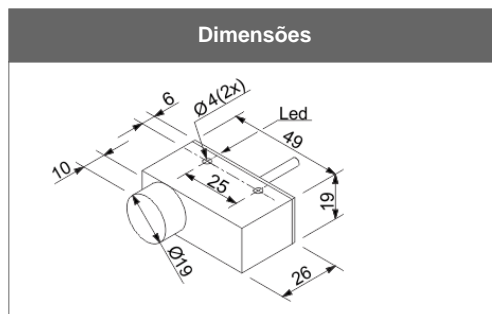


PS5-M-A

Características técnicas	
Série	M
Tensão de alimentação	10 a 30Vcc
Ripple	10 %
Corrente de consumo	<10 mA
Distância sensora	005 mm
Montagem	Embutida
Distância operacional	4,05 mm
Alvo padrão	18x18 mm
Histerese	5 %
Repetibilidade	<0,01 mm
Opções do cabo	PU
Peso	115 g
Conexão	Cabo
Opções de comprimento do cabo	PVC 6 m
Número de fios	4 fios
Configuração elétrica	CC - NPN
Tipo de contato	NA + NF
Frequência de comutação máxima	500 Hz
Corrente máxima de comutação	200 mA
Proteção de saída	Curto-circuito e inversão
Queda de tensão no sensor (carga energizada)	<2 V
Invólucro	Plástico
Grau de proteção	IP 67
Temperatura de operação	-25°C a 70°C
Sinalização	Led



Accesório: Controles - Linha KMV

Part Number	Modelo	No canais	Aplicação	Tensão de alimentação	Potência consumida
52920558	KMV-333/110-220Vca	Mono canal	Detector de rotação	110Vca ou 220Vca	0,77 VA em
52920553	KMV-101/110-220Vca	Mono canal duplo contato	Fonte com relé para sensor	110Vca ou 220Vca	1,7 VA em
52920552	KMV-100/110-220Vca	Mono canal	Fonte com relé para sensor	110Vca ou 220Vca	1 VA em
52920556	KMV-103/110-220Vca	Mono canal	Fonte temporizada para sensores	110Vca ou 220Vca	1,65 VA em
52920554	KMV-102/110-220Vca	Duplo canal duplo contato	Fonte com relé para sensor	110Vca ou 220Vca	1,7 VA em

Accesório: Controles - Linha KD

Part Number	Modelo	Aplicação	Tensão de alimentação	Potência consumida
-------------	--------	-----------	-----------------------	--------------------

5000004357	KD-103N/110-220Vca-P	Fonte temporizada para sensores	110Vca ou 220Vca	2,2 VA em 110 Vca e 1,65 VA em 220 Vca
5000004356	KD-103N/110-220Vca	Fonte temporizada para sensores	110Vca ou 220Vca	2,2 VA em 110 Vca e 1,65 VA em 220 Vca