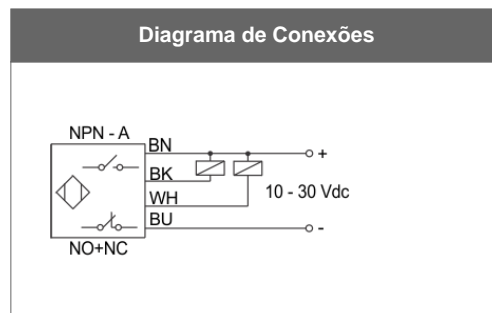
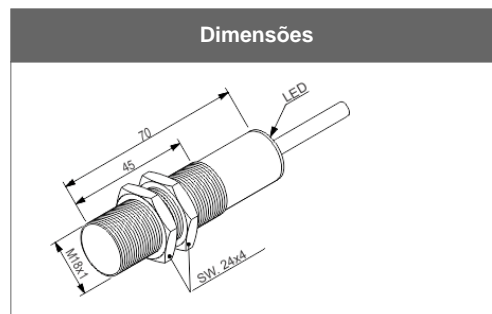


## RO20-18GI70-A

Características técnicas	
Sistema	Barreira (receptor)
Fabricante	Sense
Tempo de resposta	<20 ms
Tensão de alimentação	10 a 30 Vcc
Ripple	10 %
Corrente de consumo	<30 mA
Diâmetro	18 mm
Distância sensora	20 metros
Mínimo objeto	Ø8 mm
Peso	155 g
Tipo de rosca	M18 x 1mm
Conexão	Cabo 2 m
Número de fios	4 fios
Configuração de saída	CC - NPN
Tipo de saída	NA + NF
Corrente máxima de saída	200 mA
Proteção de saída	Curto-circuito e inversão
Queda de tensão de saída	<2 V
Ajuste de sensibilidade	Não
Imunidade a luz solar	10.000 Lux
Imunidade a luz incandescente	3.500 Lux
Luz emitida	Vermelha
Temperatura de operação	0°C a +60°C
Grau de proteção	IP 67
Invólucro	Metálico roscado
Opções de invólucro	Plástico roscado
Sinalização	Led



## Accesório: Controles - Linha KMV

Part Number	Modelo	No canais	Aplicação	Tensão de alimentação	Potência consumo
52920552	KMV-100/110-220Vca	Mono canal	Fonte com relé para sensor	110Vca ou 220Vca	1 VA em 110 Vca e 1,7 VA em 220 Vca