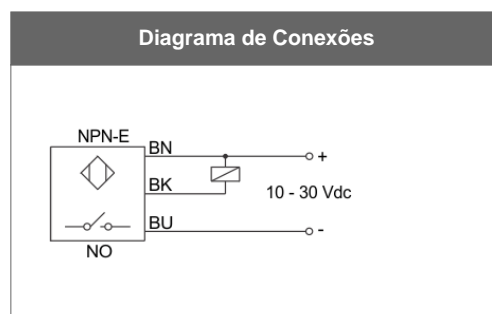
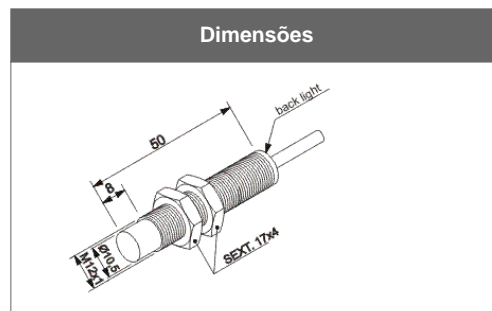
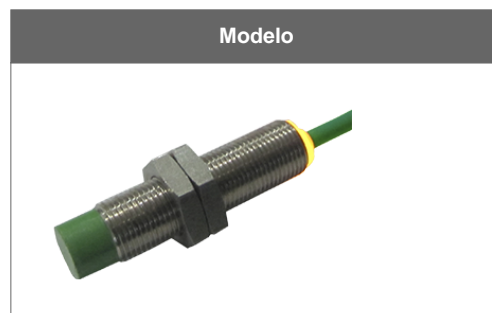


PS4-12GI50-E Tras. Ilum.

Características técnicas	
Tensão de alimentação	10 a 30Vcc
Ripple	±10 %
Corrente de consumo	<10 mA
Frequência da rede	NA
Diâmetro	12mm
Distancia sensora Sn	04 mm
Montagem	Não embutida
Histerese	± 5 %
Repetibilidade	<0,01 mm
Distancia operacional Sa	3,24 mm
Alvo padrão	12x12 mm
Opções de cabo	PU
Peso	110 g
Tipo de rosca	M12 x 1 mm
Diâmetro externo do cabo	4 mm
Conexão	Cabo 2m PVC
Comprimento do cabo	2 m PVC
Opções de comprimento do cabo	PVC 6 m
Número de fios	3 Fios
Configuração elétrica	CC - NPN
Tipo de Saída	NA
Corrente máxima de chaveamento	100 mA
Proteção de saída	curto-circuito e inversão
Queda de tensão no sensor (carga energizada)	<2 V
Frequência de comutação maxima	400 Hz
Invólucro	Metálico roscado
Temperatura de operação	- 25 °C a + 70 °C
Grau de proteção	IP67, IP69K
Opções materiais do invólucro	GX (inox), GT (PTFE), GP (plástico)
Comprimento do tubo	50 mm
Sinalização	Traseira iluminada



Accesório: Controles - Linha KMV

Part Number	Modelo	No canais	Aplicação	Tensão de alimentação	Potência consumida
52920552	KMV-100/110-220Vca	Mono canal	Fonte com relé para sensor	110Vca ou 220Vca	1 VA em 110 Vca e 1,7 VA em 220Vca