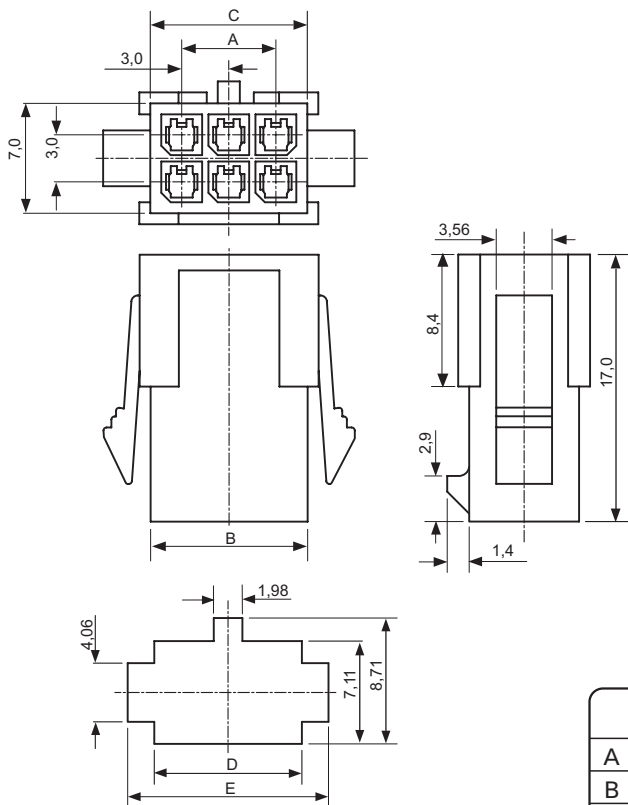


MCF

MCFAF

(Terminais aplicáveis / Applicable terminals MCFTM)



Furação de painel / Panel Cutout

MCFAM

(Terminais aplicáveis / Applicable terminals MCFTF)

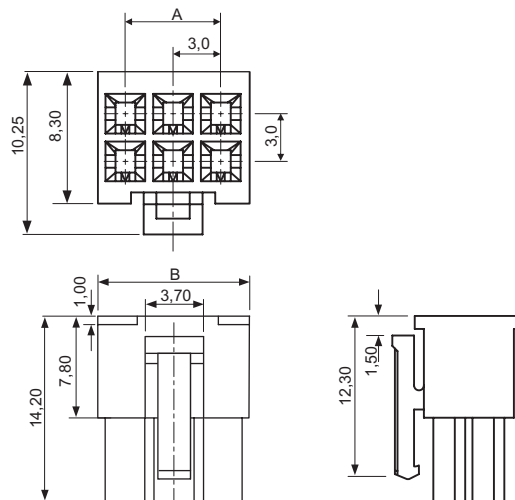
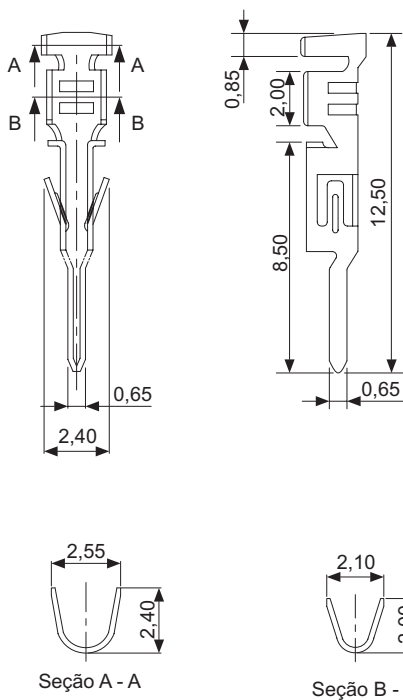


Tabela de informações válidas para MCFAF e MCFAM
Information table for MCFAF and MCFAM

Nº de contatos / Contacts number		2	4	6	8	10	12	14	16	18	20	22	24
A	---	3	6	9	12	15	18	21	24	27	30	33	
B		3,9	6,9	9,9	12,9	15,9	18,9	21,9	24,9	27,9	30,9	33,9	36,9
C		4	7	10	13	16	19	22	24	28	31	34	37
D		4,21	7,21	10,21	13,21	16,21	19,21	22,21	24,21	28,21	31,21	34,21	37,21
E		7,9	10,9	13,9	16,9	19,9	22,9	25,9	28,9	31,9	34,9	37,9	40,9

MCFTM



Seção A - A

Seção B - B

MCFTF

