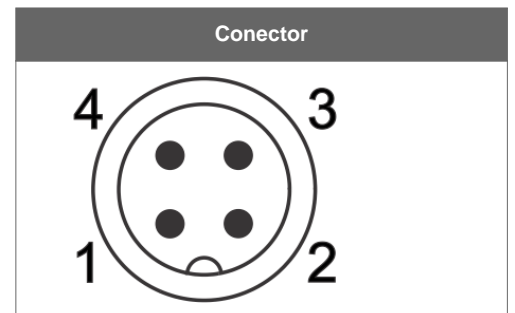
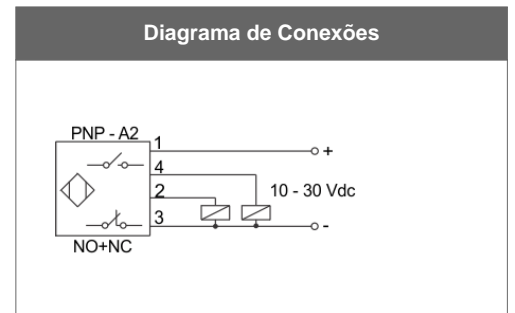
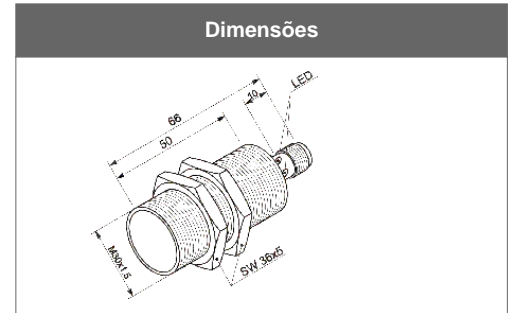


PS10-30GI50-A2-V1Tras. Ilum.

Características técnicas	
Tensão de alimentação	10 a 30Vcc
Ripple	±10 %
Corrente de consumo	<15 mA
Diâmetro	30mm
Distancia sensora Sn	10 mm
Montagem	Embutida
Histerese	± 5 %
Repetibilidade	<0,01 mm
Distancia operacional Sa	8,1 mm
Alvo padrão	30x30 mm
Peso	125 g
Tipo de rosca	M30 x 1,5mm
Conexão	Conector 4 pinos
Número de fios	4 Fios
Configuração elétrica	CC - PNP
Tipo de Saída	NA+NF
Corrente máxima de chaveamento	200 mA
Proteção de saída	curto-circuito e inversão
Queda de tensão no sensor (carga energizada)	<2 V
Frequência de comutação maxima	300 Hz
Involúcro	Metálico roscado
Opções de comprimento do tubo	70 mm
Temperatura de operação	- 25 °C a +100 °C
Grau de proteção	IP67, IP69K
Opções materiais do involucro	GX (inox), GT (PTFE), GP (plástico)
Comprimento do tubo	50 mm
Sinalização	Micro led no conector



Accesório: Cabos Injetados - Conectores M12

Part Number	Modelo	Montagem	Número de contatos	Configuração elétrica	Número de fios
5000004847	CF-V1R/2	Reto	4 contatos	CC	4 fios

Accesório: Controles - Linha KMV

Part Number	Modelo	No canais	Aplicação	Tensão de alimentação	Potência consumida
52920552	KMV-100/110-220Vca	Mono canal	Fonte com relé para sensor	110Vca ou 220Vca	1 VA em 110 Vca e 1,7 VA em 220Vca