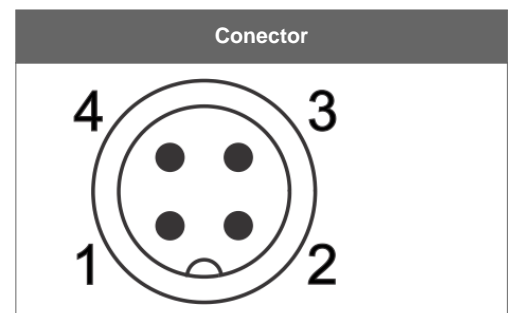
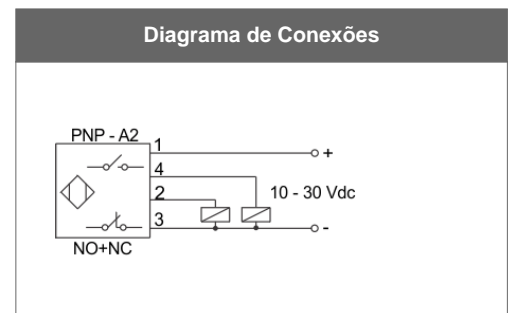
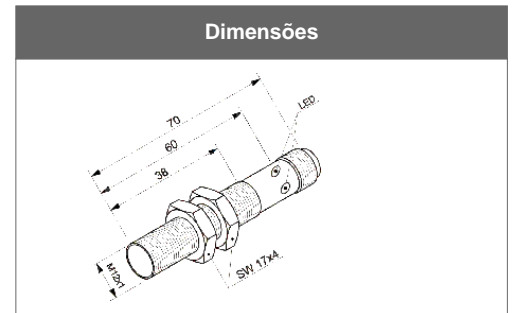


PS2-12GI50-A2-V1 Tras. Ilum.

Características técnicas	
Tensão de alimentação	10 a 30Vcc
Ripple	±10 %
Corrente de consumo	<10 mA
Diâmetro	12mm
Distancia sensora Sn	02 mm
Montagem	Embutida
Histerese	± 5 %
Repetibilidade	<0,01 mm
Distancia operacional Sa	1,62 mm
Alvo padrão	12x12 mm
Peso	25 g
Tipo de rosca	M12 x 1 mm
Conexão	Conector 4 pinos
Número de fios	4 Fios
Configuração elétrica	CC - PNP
Tipo de Saída	NA+NF
Corrente máxima de chaveamento	200 mA
Proteção de saída	curto-circuito e inversão
Queda de tensão no sensor (carga energizada)	<2 V
Frequência de comutação maxima	800 Hz
Involúcro	Metálico roscado
Opções de comprimento do tubo	70 mm
Temperatura de operação	- 25 °C a + 70 °C
Grau de proteção	IP67, IP69K
Opções materiais do involucro	GX (inox), GT (PTFE), GP (plástico)
Comprimento do tubo	60 mm
Sinalização	Micro led no conector



Accesório: Cabos Injetados - Conectores M12

Part Number	Modelo	Montagem	Número de contatos	Configuração elétrica	Número de fios
5000004847	CF-V1R/2	Reto	4 contatos	CC	4 fios

Accesório: Controles - Linha KMV

Part Number	Modelo	No canais	Aplicação	Tensão de alimentação	Potência consumida
52920552	KMV-100/110-220Vca	Mono canal	Fonte com relé para sensor	110Vca ou 220Vca	1 VA em 110 Vca e 1,7 VA em 220Vca