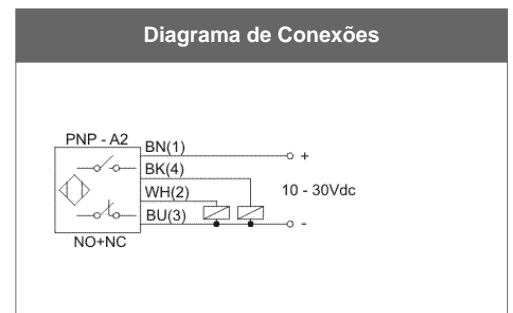
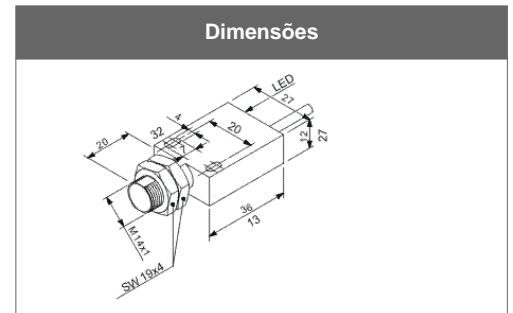


## PS2-F7-A2/SZ

Características técnicas	
Série	F7
Tensão de alimentação	10 a 30Vcc
Ripple	10 %
Corrente de consumo	<10 mA
Distância sensora	002 mm
Montagem	Embutida
Distância operacional	1,62 mm
Alvo padrão	12x12 mm
Histerese	5 %
Repetibilidade	<0,01 mm
Opções do cabo	PU
Peso	90 g
Conexão	Cabo
Opções de comprimento do cabo	PVC 6 m
Número de fios	4 fios
Configuração elétrica	CC - PNP
Tipo de contato	NA + NF
Frequência de comutação máxima	800 Hz
Corrente máxima de comutação	200 mA
Proteção de saída	Curto-circuito e inversão
Queda de tensão no sensor (carga energizada)	<2 V
Invólucro	Metálico
Grau de proteção	IP 67
Temperatura de operação	-25°C a 70°C
Sinalização	Led



## Accesório: Controles - Linha KMV

Part Number	Modelo	No canais	Aplicação	Tensão de alimentação	Potência
52920558	KMV-333/110-220Vca	Mono canal	Detector de rotação	110Vca ou 220Vca	0,77 VA em
52920553	KMV-101/110-220Vca	Mono canal duplo contato	Fonte com relé para sensor	110Vca ou 220Vca	1,7 VA em
52920552	KMV-100/110-220Vca	Mono canal	Fonte com relé para sensor	110Vca ou 220Vca	1 VA em
52920556	KMV-103/110-220Vca	Mono canal	Fonte temporizada para sensores	110Vca ou 220Vca	1,65 VA em
52920554	KMV-102/110-220Vca	Duplo canal duplo contato	Fonte com relé para sensor	110Vca ou 220Vca	1,7 VA em

## Accesório: Controles - Linha KD

Part Number	Modelo	Aplicação	Tensão de alimentação	Potência cons
-------------	--------	-----------	-----------------------	---------------

Reservamo-nos o direito de modificar as informações aqui contidas sem prévio aviso.

---

5000002144	KD-140/110-220Vca	Lógica E e RS para sensores de proximidade	090 a 250Vca	
5000002142	KD-102/110-220Vca	Fonte com relé para sensor	090 a 250Vca	1,9 VA em 110 Vca e 2,3 V
5000002147	KD-101/110-220Vca-P	Fonte com relé para sensor	090 a 250Vca	1,8 VA em 110 Vca e 2,5 V
5000002150	KD-140/110-220Vca -P	Lógica E e RS para sensores de proximidade	090 a 250Vca	
5000002148	KD-102/110-220Vca -P	Fonte com relé para sensor	090 a 250Vca	1,9 VA em 110 Vca e 2,3 V
5000002140	KD-100/110-220Vca	Fonte com relé para sensor	090 a 250Vca	1,4 VA em 110 Vca e 2,0 V