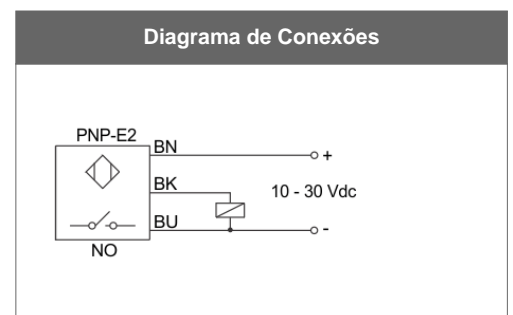
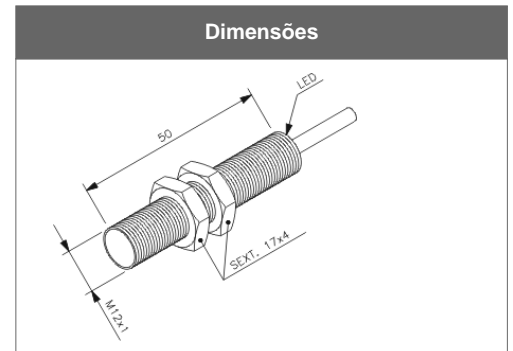


## PSL4-12GI50-E2

| Características técnicas                        |                           |
|---|---------------------------|
| Tensão de alimentação                           | 10 a 30Vcc                |
| Ripple  | 10 %                      |
| Corrente de consumo                             | <10 mA                    |
| Diâmetro  | 12mm                      |
| Distância sensora Sn                            | 04 mm                     |
| Distância operacional                           | 3,24 mm                   |
| Alvo padrão                                     | 12x12 mm                  |
| Histerese                                       | 5 %                       |
| Repetibilidade                                  | <0,01 mm                  |
| Montagem  | Semi embutida             |
| Opções de cabo                                  | PU                        |
| Peso  | 110 g                     |
| Tipo de rosca                                   | M12 x 1mm                 |
| Número de fios                                  | 3 fios                    |
| Conexão   | Cabo 2m PVC               |
| Opções de comprimento do cabo                   | PVC 6 m                   |
| Frequência de comutação máxima                  | 600 Hz                    |
| Configuração elétrica                           | CC-PNP                    |
| Tipo de contato                                 | NA                        |
| Proteção de saída                               | Curto-circuito e inversão |
| Corrente máxima de comutação                    | 200 mA                    |
| Queda de tensão no sensor<br>(carga energizada) | <2 V                      |
| Opções de comprimento do tubo                   | 30 mm                     |
| Grau de proteção                                | IP 67, IP69K              |
| Temperatura de operação                         | -25°C a +70°C             |
| Invólucro                                       | Metálico roscado          |
| Opções de invólucro                             | GX (inox), GT (PTFE)      |
| comprimento do tubo                             | 50 mm                     |
| Sinalização                                     | Led traseiro              |



## Accesório: Controles - Linha KMV

| Part Number | Modelo             | No canais                 | Aplicação                       | Tensão de alimentação |            |
|-------------|--------------------|---------------------------|---------------------------------|-----------------------|------------|
| 52920558    | KMV-333/110-220Vca | Mono canal                | Detector de rotação             | 110Vca ou 220Vca      | 0,77 VA em |
| 52920553    | KMV-101/110-220Vca | Mono canal duplo contato  | Fonte com relé para sensor      | 110Vca ou 220Vca      | 1,7 VA em  |
| 52920552    | KMV-100/110-220Vca | Mono canal                | Fonte com relé para sensor      | 110Vca ou 220Vca      | 1 VA em    |
| 52920556    | KMV-103/110-220Vca | Mono canal                | Fonte temporizada para sensores | 110Vca ou 220Vca      | 1,65 VA em |
| 52920554    | KMV-102/110-220Vca | Duplo canal duplo contato | Fonte com relé para sensor      | 110Vca ou 220Vca      | 1,7 VA em  |

Reservamo-nos o direito de modificar as informações aqui contidas sem prévio aviso.

## Accesório: Controles - Linha KD

| Part Number | Modelo               | Aplicação                                  | Tensão de alimentação | Potência cons             |
|-------------|----------------------|--|-----------------------|---------------------------|
| 5000002144  | KD-140/110-220Vca    | Lógica E e RS para sensores de proximidade | 090 a 250Vca          |                           |
| 5000002142  | KD-102/110-220Vca    | Fonte com relé para sensor                 | 090 a 250Vca          | 1,9 VA em 110 Vca e 2,3 V |
| 5000002147  | KD-101/110-220Vca-P  | Fonte com relé para sensor                 | 090 a 250Vca          | 1,8 VA em 110 Vca e 2,5 V |
| 5000002150  | KD-140/110-220Vca -P | Lógica E e RS para sensores de proximidade | 090 a 250Vca          |                           |
| 5000002148  | KD-102/110-220Vca -P | Fonte com relé para sensor                 | 090 a 250Vca          | 1,9 VA em 110 Vca e 2,3 V |
| 5000002140  | KD-100/110-220Vca    | Fonte com relé para sensor                 | 090 a 250Vca          | 1,4 VA em 110 Vca e 2,0 V |