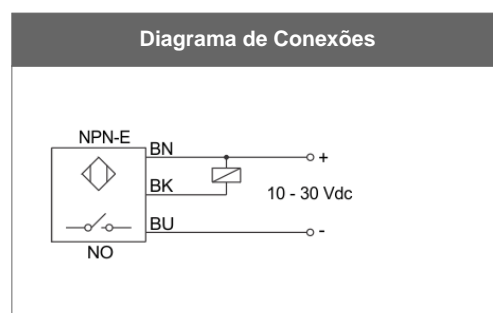
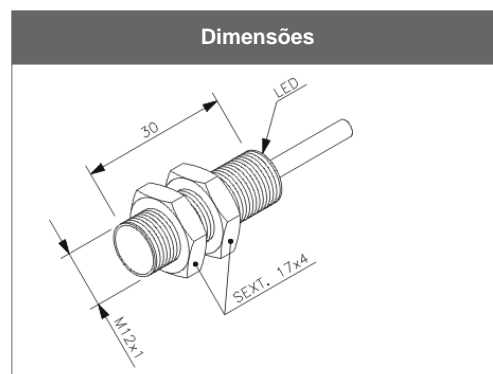


PSL4-12GI30-E

Características técnicas	
Tensão de alimentação	10 a 30Vcc
Ripple	10 %
Corrente de consumo	<10 mA
Diâmetro	12mm
Distância sensora Sn	04 mm
Distância operacional	3,24 mm
Alvo padrão	12x12 mm
Histerese	5 %
Repetibilidade	<0,01 mm
Montagem	Semi embutida
Opções de cabo	PU
Peso	110 g
Tipo de rosca	M12 x 1mm
Número de fios	3 fios
Conexão	Cabo 2m PVC
Opções de comprimento do cabo	PVC 6 m
Frequência de comutação máxima	600 Hz
Configuração elétrica	CC-NPN
Tipo de contato	NA
Proteção de saída	Curto-circuito e inversão
Corrente máxima de comutação	200 mA
Queda de tensão no sensor (carga energizada)	<2 V
Opções de comprimento do tubo	50 mm (standard)
Grau de proteção	IP 67, IP69K
Temperatura de operação	-25°C a +70°C
Invólucro	Metálico roscado
Opções de invólucro	GX (inox), GT (PTFE)
comprimento do tubo	50 mm
Sinalização	Led traseiro



Accesório: Controles - Linha KMV

Part Number	Modelo	No canais	Aplicação	Tensão de alimentação	
52920558	KMV-333/110-220Vca	Mono canal	Detector de rotação	110Vca ou 220Vca	0,77 VA em
52920553	KMV-101/110-220Vca	Mono canal duplo contato	Fonte com relé para sensor	110Vca ou 220Vca	1,7 VA em
52920552	KMV-100/110-220Vca	Mono canal	Fonte com relé para sensor	110Vca ou 220Vca	1 VA em
52920556	KMV-103/110-220Vca	Mono canal	Fonte temporizada para sensores	110Vca ou 220Vca	1,65 VA em
52920554	KMV-102/110-220Vca	Duplo canal duplo contato	Fonte com relé para sensor	110Vca ou 220Vca	1,7 VA em

Reservamo-nos o direito de modificar as informações aqui contidas sem prévio aviso.

Accesório: Controles - Linha KD

Part Number	Modelo	Aplicação	Tensão de alimentação	Potência consumida
5000004357	KD-103N/110-220Vca-P	Fonte temporizada para sensores	110Vca ou 220Vca	2,2 VA em 110 Vca e 1,65 VA em 220 Vca
5000004356	KD-103N/110-220Vca	Fonte temporizada para sensores	110Vca ou 220Vca	2,2 VA em 110 Vca e 1,65 VA em 220 Vca