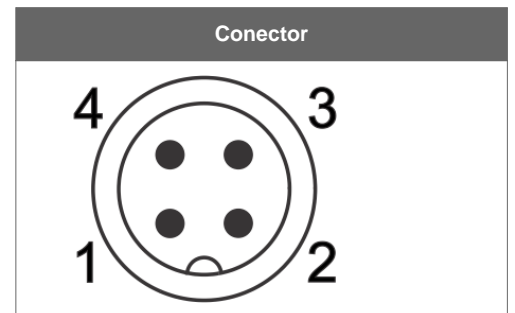
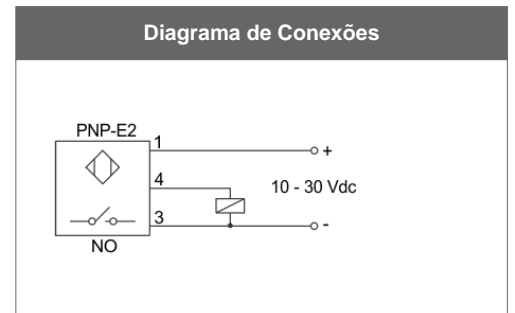
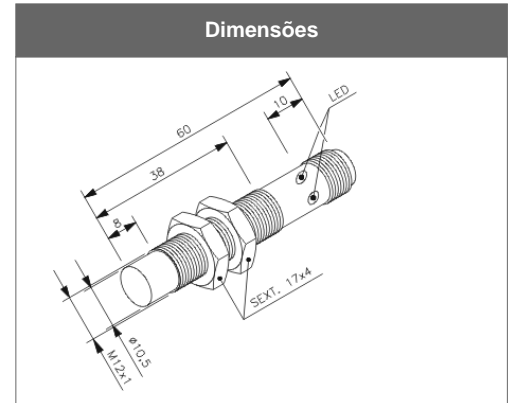


PSL6-12GI50-E2-V1

| Características técnicas | |
|---|---------------------------|
| Tensão de alimentação | 10 a 30Vcc |
| Ripple | 10 % |
| Corrente de consumo | <10 mA |
| Diâmetro | 12mm |
| Distância sensora Sn | 06 mm |
| Distância operacional | 4,86 mm |
| Alvo padrão | 24x24 mm |
| Histerese | 5 % |
| Repetibilidade | <0,01 mm |
| Montagem | Não embutida |
| Peso | 25 g |
| Tipo de rosca | M12 x 1mm |
| Número de fios | 3 fios |
| Conexão | Conector 4 pinos |
| Frequência de comutação máxima | 300 Hz |
| Configuração elétrica | CC-PNP |
| Tipo de contato | NA |
| Proteção de saída | Curto-circuito e inversão |
| Corrente máxima de comutação | 200 mA |
| Queda de tensão no sensor (carga energizada) | <2 V |
| Opções de comprimento do tubo | 30 mm |
| Grau de proteção | IP 67, IP69K |
| Temperatura de operação | -25°C a +70°C |
| Invólucro | Metálico roscado |
| Opções de invólucro | GX (inox), GT (PTFE) |
| comprimento do tubo | 50 mm |
| Sinalização | Microled no conector |



Accesório: Cabos Injetados - Conectores M12

| Part Number | Modelo | Montagem | Número de contatos | Configuração elétrica | Número de fios |
|-------------|--------------|----------|--------------------|-----------------------|----------------|
| 5000003476 | CF-V1R/2PU | Reto | 4 contatos | CC | 4 fios |
| 5000003478 | CF-V190/2PU | 90° | 4 contatos | CC | 4 fios |
| 5000003910 | CFP-V190/2PU | 90° | 4 contatos | CC - PNP | 4 fios |
| 5000004847 | CF-V1R/2 | Reto | 4 contatos | CC | 4 fios |
| 5000004848 | CF-V190/2 | 90° | 4 contatos | CC | 4 fios |
| 5000004849 | CFP-V190/2 | 90° | 4 contatos | CC - PNP | 4 fios |
| 5000005498 | CF-V1R/6 | Reto | 4 contatos | CC | 4 fios |

Accesório: Controles - Linha KMV

| Part Number | Modelo | No canais | Aplicação | Tensão de alimentação | Potência |
|-------------|--------------------|---------------------------|---------------------------------|-----------------------|--|
| 52920558 | KMV-333/110-220Vca | Mono canal | Detector de rotação | 110Vca ou 220Vca | 0,77 VA em 110 Vca e 2,3 VA em 220 Vca |
| 52920553 | KMV-101/110-220Vca | Mono canal duplo contato | Fonte com relé para sensor | 110Vca ou 220Vca | 1,7 VA em 110 Vca e 2,3 VA em 220 Vca |
| 52920552 | KMV-100/110-220Vca | Mono canal | Fonte com relé para sensor | 110Vca ou 220Vca | 1 VA em 110 Vca e 2,3 VA em 220 Vca |
| 52920556 | KMV-103/110-220Vca | Mono canal | Fonte temporizada para sensores | 110Vca ou 220Vca | 1,65 VA em 110 Vca e 2,3 VA em 220 Vca |
| 52920554 | KMV-102/110-220Vca | Duplo canal duplo contato | Fonte com relé para sensor | 110Vca ou 220Vca | 1,7 VA em 110 Vca e 2,3 VA em 220 Vca |

Accesório: Controles - Linha KD

| Part Number | Modelo | Aplicação | Tensão de alimentação | Potência cons. |
|-------------|----------------------|--|-----------------------|---------------------------------------|
| 5000002144 | KD-140/110-220Vca | Lógica E e RS para sensores de proximidade | 090 a 250Vca | 1,9 VA em 110 Vca e 2,3 VA em 220 Vca |
| 5000002142 | KD-102/110-220Vca | Fonte com relé para sensor | 090 a 250Vca | 1,9 VA em 110 Vca e 2,3 VA em 220 Vca |
| 5000002147 | KD-101/110-220Vca-P | Fonte com relé para sensor | 090 a 250Vca | 1,8 VA em 110 Vca e 2,5 VA em 220 Vca |
| 5000002150 | KD-140/110-220Vca -P | Lógica E e RS para sensores de proximidade | 090 a 250Vca | 1,9 VA em 110 Vca e 2,3 VA em 220 Vca |
| 5000002148 | KD-102/110-220Vca -P | Fonte com relé para sensor | 090 a 250Vca | 1,9 VA em 110 Vca e 2,3 VA em 220 Vca |
| 5000002140 | KD-100/110-220Vca | Fonte com relé para sensor | 090 a 250Vca | 1,4 VA em 110 Vca e 2,0 VA em 220 Vca |