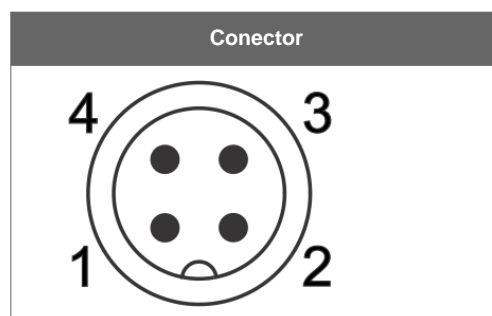
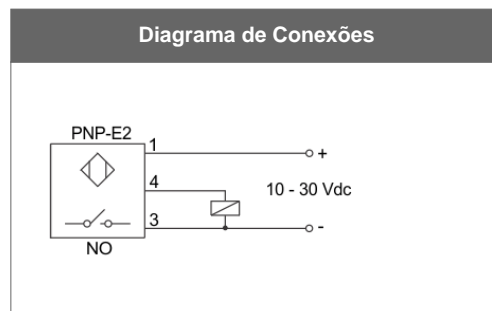
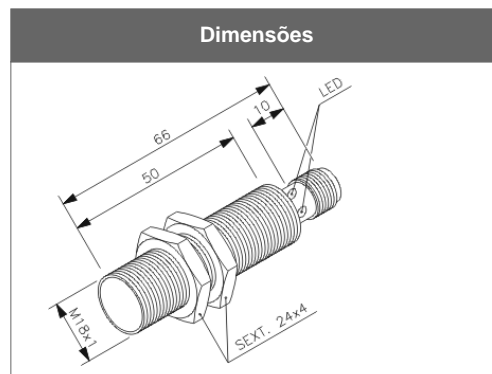


PSL8-18GI50-E2-V1

Características técnicas	
Tensão de alimentação	10 a 30Vcc
Ripple	10 %
Corrente de consumo	<10 mA
Diâmetro	18mm
Distância sensora Sn	08 mm
Distância operacional	6,48 mm
Alvo padrão	24x24 mm
Histerese	5 %
Repetibilidade	<0,01 mm
Montagem	Semi embutida
Peso	55 g
Tipo de rosca	M18 x 1mm
Número de fios	3 fios
Conexão	Conector 4 pinos
Frequência de comutação máxima	400 Hz
Configuração elétrica	CC-PNP
Tipo de contato	NA
Proteção de saída	Curto-circuito e inversão
Corrente máxima de comutação	200 mA
Queda de tensão no sensor (carga energizada)	<2 V
Opções de comprimento do tubo	30 mm
Grau de proteção	IP 67, IP69K
Temperatura de operação	-25°C a +70°C
Invólucro	Metálico roscado
Opções de invólucro	GX (inox), GT (PTFE)
comprimento do tubo	50 mm
Sinalização	Microled no conector



Accesório: Cabos Injetados - Conectores M12

Part Number	Modelo	Montagem	Número de contatos	Configuração elétrica	Número de fios
5000003476	CF-V1R/2PU	Reto	4 contatos	CC	4 fios
5000003478	CF-V190/2PU	90°	4 contatos	CC	4 fios
5000003910	CFP-V190/2PU	90°	4 contatos	CC - PNP	4 fios
5000004847	CF-V1R/2	Reto	4 contatos	CC	4 fios
5000004848	CF-V190/2	90°	4 contatos	CC	4 fios
5000004849	CFP-V190/2	90°	4 contatos	CC - PNP	4 fios
5000005498	CF-V1R/6	Reto	4 contatos	CC	4 fios

Accesório: Controles - Linha KMV

Part Number	Modelo	No canais	Aplicação	Tensão de alimentação	Potência
52920558	KMV-333/110-220Vca	Mono canal	Detector de rotação	110Vca ou 220Vca	0,77 VA em 110 Vca e 2,3 VA em 220 Vca
52920553	KMV-101/110-220Vca	Mono canal duplo contato	Fonte com relé para sensor	110Vca ou 220Vca	1,7 VA em 110 Vca e 2,3 VA em 220 Vca
52920552	KMV-100/110-220Vca	Mono canal	Fonte com relé para sensor	110Vca ou 220Vca	1 VA em 110 Vca e 2,3 VA em 220 Vca
52920556	KMV-103/110-220Vca	Mono canal	Fonte temporizada para sensores	110Vca ou 220Vca	1,65 VA em 110 Vca e 2,3 VA em 220 Vca
52920554	KMV-102/110-220Vca	Duplo canal duplo contato	Fonte com relé para sensor	110Vca ou 220Vca	1,7 VA em 110 Vca e 2,3 VA em 220 Vca

Accesório: Controles - Linha KD

Part Number	Modelo	Aplicação	Tensão de alimentação	Potência cons.
5000002144	KD-140/110-220Vca	Lógica E e RS para sensores de proximidade	090 a 250Vca	1,9 VA em 110 Vca e 2,3 VA em 220 Vca
5000002142	KD-102/110-220Vca	Fonte com relé para sensor	090 a 250Vca	1,9 VA em 110 Vca e 2,3 VA em 220 Vca
5000002147	KD-101/110-220Vca-P	Fonte com relé para sensor	090 a 250Vca	1,8 VA em 110 Vca e 2,5 VA em 220 Vca
5000002150	KD-140/110-220Vca -P	Lógica E e RS para sensores de proximidade	090 a 250Vca	1,9 VA em 110 Vca e 2,3 VA em 220 Vca
5000002148	KD-102/110-220Vca -P	Fonte com relé para sensor	090 a 250Vca	1,9 VA em 110 Vca e 2,3 VA em 220 Vca
5000002140	KD-100/110-220Vca	Fonte com relé para sensor	090 a 250Vca	1,4 VA em 110 Vca e 2,0 VA em 220 Vca