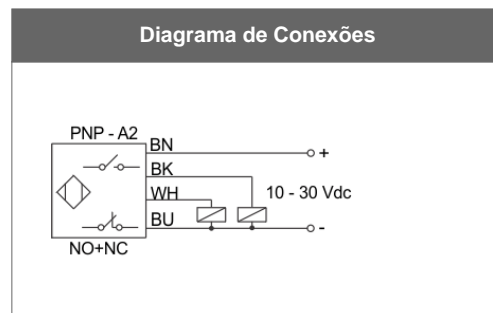
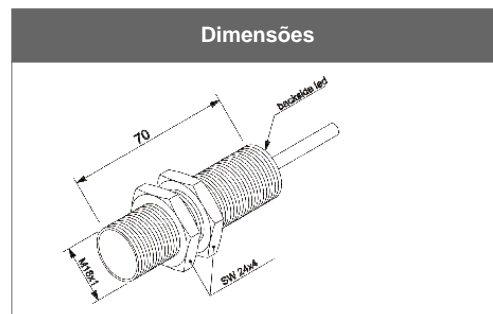


PS5-18GI70-A2 OLD

Características técnicas	
Substituído por	PS5-18GI70-A2
Part Number Substituto	5000005900
Tensão de alimentação	10 a 30Vcc
Ripple	±10 %
Corrente de consumo	<15 mA
Diâmetro	18mm
Distancia sensora Sn	05 mm
Montagem	Embutida
Histerese	± 5 %
Repetibilidade	<0,01 mm
Distancia operacional Sa	4,05 mm
Alvo padrão	18x18 mm
Opções de cabo	PU
Peso	150 g
Tipo de rosca	M18 x 1 mm
Conexão	Cabo 2m PVC
Comprimento do cabo	2 m PVC
Opções de comprimento do cabo	PVC 6 m
Número de fios	4 Fios
Configuração elétrica	CC - PNP
Tipo de Saída	NA+NF
Corrente máxima de chaveamento	200 mA
Proteção de saída	curto-circuito e inversão
Queda de tensão no sensor (carga energizada)	<2 V
Frequência de comutação maxima	500 Hz
Invólucro	Metálico roscado
Opções de comprimento do tubo	50 mm (standard)
Temperatura de operação	- 25 °C a + 70 °C
Grau de proteção	IP67, IP69K
Opções materiais do invólucro	GX (inox), GT (PTFE), GP (plástico)
Comprimento do tubo	70 mm
Sinalização	Led traseiro



Accesório: Controles - Linha KMV

Part Number	Modelo	No canais	Aplicação	Tensão de alimentação	Potência consumo
52920552	KMV-100/110-220Vca	Mono canal	Fonte com relé para sensor	110Vca ou 220Vca	1 VA em 110 Vca e 1,7 VA em 220Vca

Reservamo-nos o direito de modificar as informações aqui contidas sem prévio aviso.