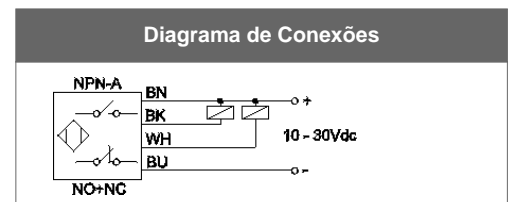
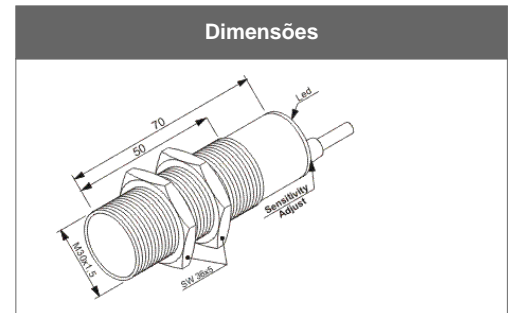


CS10-30GI70-A-J

Características técnicas	
Certificação	Não
Tensão de alimentação	10 a 30 Vcc
Ripple	10 %
Corrente De Consumo	<10 mA
Diâmetro	30mm
Distância sensora	10 mm (ajustável)
Distância operacional	7,2 mm
Alvo padrão	30x30 mm
Histerese	10 a 20 %
Repetibilidade	<0,01 mm
Montagem	Embutida
Opções de cabo	PU
Peso	195 g
Tipo de rosca	M30 x 1,5mm
Número de fios	4 fios
Conexão	Cabo 2 m
Opções de comprimento de cabo	PVC 6 m
Frequência de comutação máxima	10 Hz
Configuração elétrica	CC - NPN
Tipo de contato	NA + NF
Proteção de saída	Curto-circuito e inversão
Corrente máxima de comutação	200 mA
Queda de tensão no sensor (carga energizada)	<2 V
Ajuste da sensibilidade	Potenciômetro 20 voltas
Grau de proteção	IP 67
Temperatura de operação	-25°C a +70°C
Invólucro	Metálico roscado
Sinalização	Led traseiro



Accesório: Controles - Linha KMV

Part Number	Modelo	No canais	Aplicação	Tensão de alimentação	Potência consumida
52920552	KMV-100/110-220Vca	Mono canal	Fonte com relé para sensor	110Vca ou 220Vca	1 VA em 110 Vca e 1,7 VA em 220 Vca

Accesório: Cabos ou Conectores - Conectores Montáveis

Part Number	Modelo	Montagem	Número de pinos	Configuração elétrica	Rosca de fixação
55490203	PL-V1AM	Reto	4 pinos	CA ou CC	Metálica M12

Reservamo-nos o direito de modificar as informações aqui contidas sem prévio aviso.