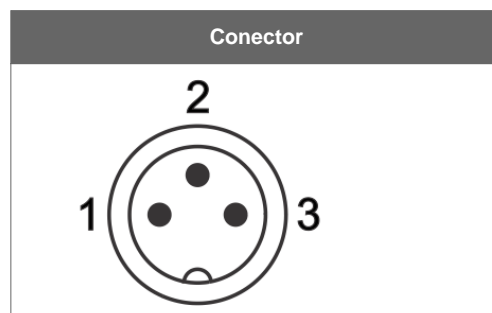
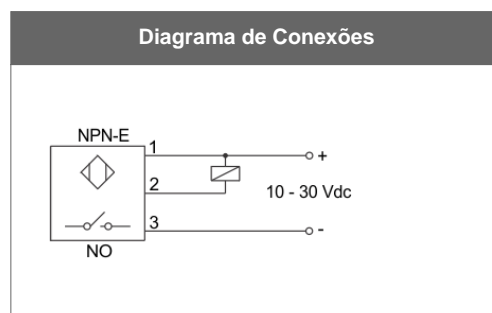
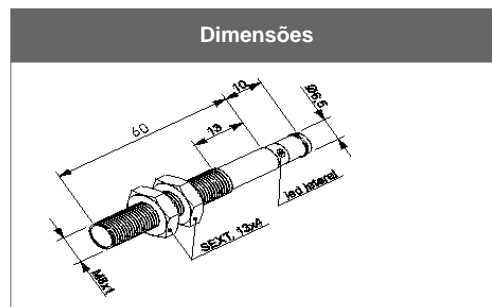


PS1,5-8GM60-E-V8

Características técnicas	
Tensão de alimentação	10 a 30Vcc
Ripple	±10 %
Corrente de consumo	<10 mA
Diâmetro	08mm
Distancia sensora Sn	01,5 mm
Montagem	Embutida
Histerese	± 5 %
Repetibilidade	<0,01 mm
Distancia operacional Sa	1,21 mm
Alvo padrão	8 x 8 mm
Peso	15 g
Tipo de rosca	M8 x 1 mm
Conexão	Conector 3 pinos
Número de fios	3 Fios
Configuração elétrica	CC - NPN
Tipo de Saída	NA
Corrente máxima de chaveamento	100 mA
Proteção de saída	curto-circuito e inversão
Queda de tensão no sensor (carga energizada)	<2 V
Frequência de comutação maxima	1 kHz
Invólucro	Metálico roscado
Opções de comprimento do tubo	45 mm (standard)
Temperatura de operação	- 25 °C a + 70 °C
Grau de proteção	IP67, IP69K
Opções materiais do invólucro	GX (inox), GT (PTFE)
Comprimento do tubo	60 mm
Sinalização	Micro led no conector



Accesório: Cabos Injetados - Conectores Binder

Part Number	Modelo	Montagem	Número de pinos	Configuração elétrica	Número de fios
55490254	PL-V83D/2-PU	Reto	3 pinos	CC	3 fios

Accesório: Controles - Linha KMV

Part Number	Modelo	No canais	Aplicação	Tensão de alimentação	Potência consumida
52920552	KMV-100/110-220Vca	Mono canal	Fonte com relé para sensor	110Vca ou 220Vca	1 VA em 110 Vca e 1,7 VA em 220 Vca