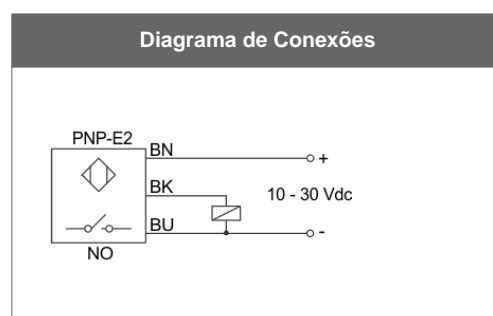
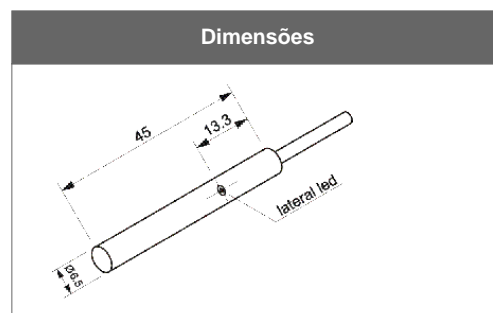
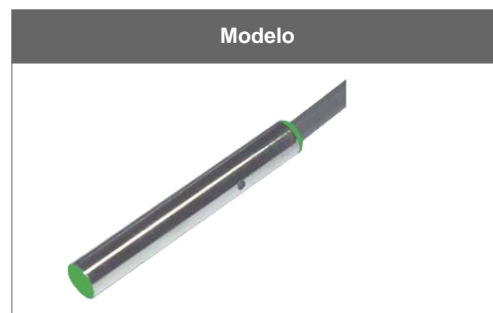


PS1,5-6,5-45-E2

Características técnicas	
Tensão de alimentação	10 a 30Vcc
Ripple	±10 %
Corrente de consumo	<10 mA
Diâmetro	06,5mm
Distancia sensora Sn	01,5 mm
Montagem	Embutida
Histerese	± 5 %
Repetibilidade	<0,01 mm
Distancia operacional Sa	1,21 mm
Alvo padrão	8 x 8 mm
Opções de cabo	PU
Peso	50 g
Diâmetro externo do cabo	4 mm
Conexão	Cabo 2m PVC
Comprimento do cabo	2 m PVC
Opções de comprimento do cabo	PVC 6 m
Número de fios	3 Fios
Configuração elétrica	CC - PNP
Tipo de Saída	NA
Corrente máxima de chaveamento	100 mA
Proteção de saída	curto-circuito e inversão
Queda de tensão no sensor (carga energizada)	<2 V
Frequência de comutação máxima	1 kHz
Invólucro	Metálico liso
Opções de comprimento do tubo	60 mm
Temperatura de operação	- 25 °C a + 70 °C
Grau de proteção	IP67, IP69K
Comprimento do tubo	45 mm
Sinalização	Led lateral



Accesório: Controles - Linha KMV

Part Number	Modelo	No canais	Aplicação	Tensão de alimentação	Potência consumida
52920552	KMV-100/110-220Vca	Mono canal	Fonte com relé para sensor	110Vca ou 220Vca	1 VA em 110 Vca e 1,7 VA em 220Vca