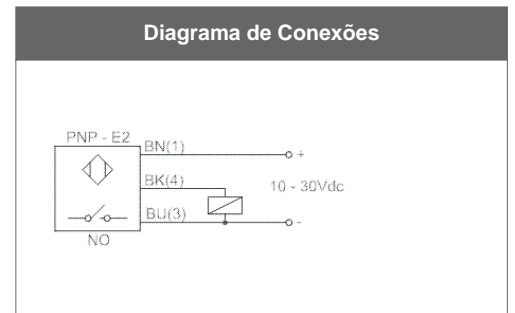
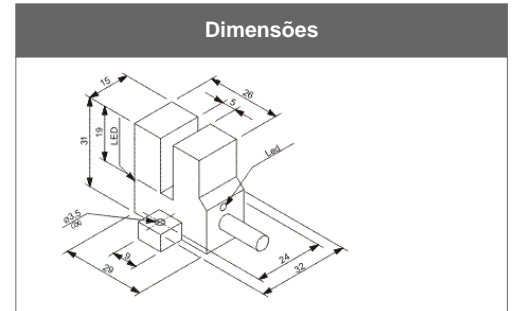
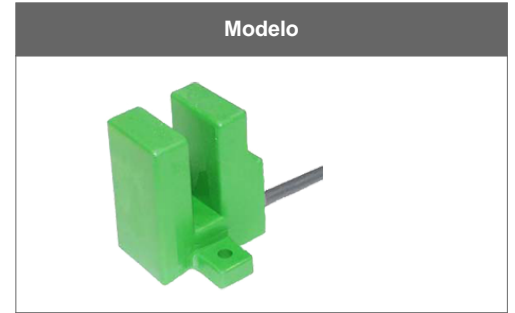


RS5K-E2/SZ

Características técnicas	
Tensão de alimentação	10 a 30Vcc
Ripple	10 %
Corrente de consumo	<10 mA
Montagem	Não embutido
Alvo padrão	15 x 12 x 1mm
Histerese	5 %
Repetibilidade	<0,01 mm
Opções do cabo	PU
Peso	90 g
Conexão	Cabo
Opções de comprimento do cabo	PVC 6 m
Número de fios	3 fios
Configuração elétrica	CC - PNP
Tipo de contato	NA
Frequência de comutação máxima	100 Hz
Corrente máxima de comutação	200 mA
Proteção de saída	Curto-circuito e inversão
Queda de tensão no sensor (carga energizada)	<2 V
Invólucro	Plástico
Grau de proteção	IP 67
Temperatura de operação	-25°C a +70°C
Sinalização	Led



Accesório: Controles - Linha KMV

Part Number	Modelo	No canais	Aplicação	Tensão de alimentação	Potência consumida
52920552	KMV-100/110-220Vca	Mono canal	Fonte com relé para sensor	110Vca ou 220Vca	1 VA em 110 Vca e 1,7 VA em 220Vca

Accesório: Cabos ou conectores - Conectores Montáveis

Part Number	Modelo	Montagem	Número de pinos	Configuração elétrica	Rosca de fixação
55490203	PL-V1AM	Reto	4 pinos	CA ou CC	Metálica M12