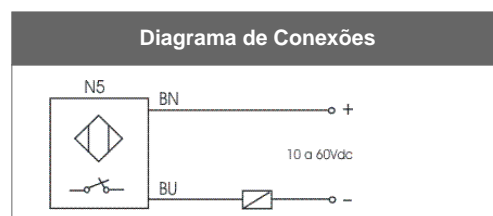
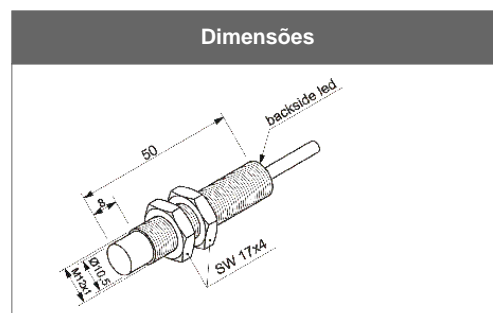


## PS4-12GI50-N5 Tras. Ilum.

Características técnicas	
Tensão de alimentação	10 a 60Vcc
Ripple	±10 %
Corrente de consumo	<2,5 mA
Corrente residual na carga (carga desenergizada)	<2,5 mA
Corrente mínima da carga (carga energizada)	5 mA
Diâmetro	12mm
Distancia sensora Sn	04 mm
Montagem	Não embutida
Histerese	± 5 %
Repetibilidade	<0,01 mm
Distancia operacional Sa	3,24 mm
Alvo padrão	12x12 mm
Opções de cabo	PU
Peso	110 g
Tipo de rosca	M12 x 1 mm
Diâmetro externo do cabo	4 mm
Conexão	Cabo 2m PVC
Comprimento do cabo	2 m PVC
Opções de comprimento do cabo	PVC 6 m
Número de fios	2 Fios
Configuração elétrica	CC
Tipo de Saída	NF
Corrente máxima de chaveamento	100 mA
Proteção de saída	curto-circuito e inversão
Queda de tensão no sensor (carga energizada)	<5 V
Frequência de comutação maxima	300 Hz
Involúcro	Metálico roscado
Opções de comprimento do tubo	70 mm
Temperatura de operação	- 25 °C a + 70 °C
Grau de proteção	IP67, IP69K
Opções materiais do involucro	GX (inox), GT (PTFE), GP (plástico)
Comprimento do tubo	50 mm
Sinalização	Led traseiro



## Accesório: Controles - Linha KMV

Part Number	Modelo	No canais	Aplicação	Tensão de alimentação	Potência consumida
52920552	KMV-100/110-220Vca	Mono canal	Fonte com relé para sensor	110Vca ou 220Vca	1 VA em 110 Vca e 1,7 VA em 220Vca