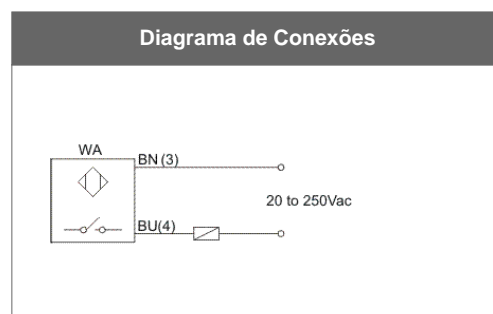
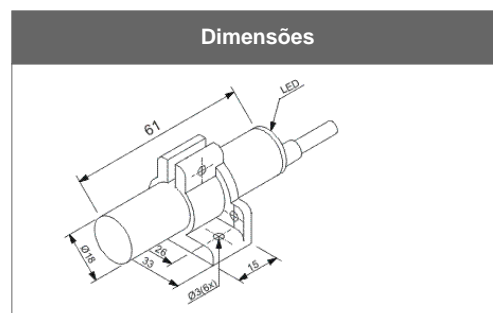


PS8-18P-WA/SY

Características técnicas	
Tensão de Alimentação	20 a 250Vca
Frequência da Rede	50 - 60Hz
Corrente de Surto	4 A
Corrente de Consumo	3mA
Corrente Residual na Carga (carga desenergizada)	3mA
Corrente Mínima de Carga (carga energizada)	5mA
Diâmetro	18mm
Distância Sensora Sn	08 mm
Montagem	Não embutida
Distância Operacional As	6,48 mm
Alvo Padrão	18x18 mm
Histerese	5%
Repetibilidade	<0,01 mm
Opções de Cabo	PU
Peso	100 g
Conexão	cabo
Opções de Comprimento do Cabo	PVC 6m
Número de Fios	2 fios
Configuração Elétrica	CA
Tipo de Contato	NA
Frequência de Comutação Máxima	10Hz
Corrente Máxima de Comutação	500mA
Queda de Tensão no Sensor (carga energizada)	<5V
Invólucro	plástico liso
Grau de Proteção	IP67
Temperatura de Operação	-25°C a +70°C
Sinalização	led traseiro



Accesório: Cabos ou conectores - Conectores Montáveis

Part Number	Modelo	Montagem	Número de pinos	Configuração elétrica	Rosca de fixação
55490203	PL-V1AM	Reto	4 pinos	CA ou CC	Metálica M12