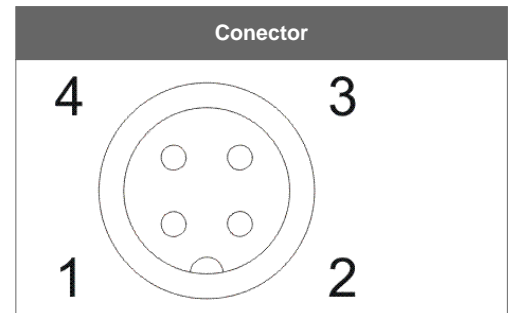
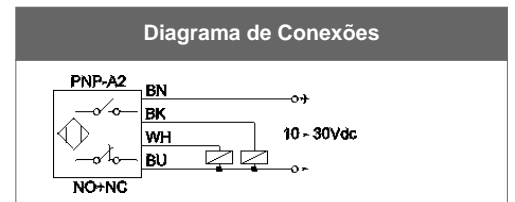
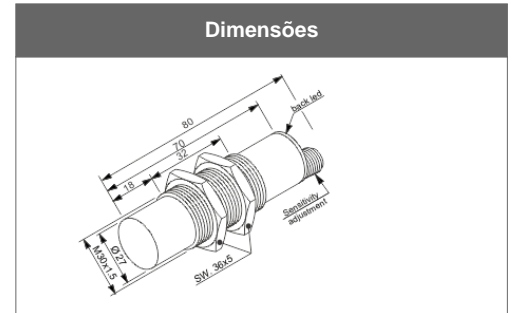


## CS20-30GI70-A2-J-V1

Características técnicas	
Certificação	Não
Tensão de alimentação	10 a 30 Vcc
Ripple	10 %
Corrente De Consumo	<10 mA
Diâmetro	30mm
Distância sensora	20 mm (ajustável)
Distância operacional	14,4 mm (ajustável)
Alvo padrão	60x60 mm
Histerese	10 a 20 %
Repetibilidade	<0,01 mm
Montagem	Não embutida
Peso	190 g
Tipo de rosca	M30 x 1,5mm
Número de fios	4 fios
Conexão	Conector 4 pinos
Frequência de comutação máxima	10 Hz
Configuração elétrica	CC - PNP
Tipo de contato	NA + NF
Proteção de saída	Curto-circuito e inversão
Corrente máxima de comutação	200 mA
Queda de tensão no sensor (carga energizada)	<2 V
Ajuste da sensibilidade	Potenciômetro 20 voltas
Grau de proteção	IP 67
Temperatura de operação	-25°C a +70°C
Invólucro	Metálico roscado
Sinalização	Led traseiro



## Accesório: Controles - Linha KMV

Part Number	Modelo	No canais	Aplicação	Tensão de alimentação	Potência consumida
52920552	KMV-100/110-220Vca	Mono canal	Fonte com relé para sensor	110Vca ou 220Vca	1 VA em 110 Vca e 1,7 VA em 220Vca

## Accesório: Cabos ou Conectores - Conectores M12

Part Number	Modelo	Montagem	Número de contatos	Configuração elétrica	Número de fios
5000003476	CF-V1R/2PU	Reto	4 contatos	CC	4 fios
5000003478	CF-V190/2PU	90°	4 contatos	CC	4 fios
5000003911	CFN-V190/2PU	90°	4 contatos	CC - NPN	4 fios

---

5000004847	CF-V1R/2	Reto	4 contatos	CC	4 fios
5000004848	CF-V190/2	90°	4 contatos	CC	4 fios
5000004850	CFN-V190/2	90°	4 contatos	CC - NPN	4 fios
5000005498	CF-V1R/6	Reto	4 contatos	CC	4 fios