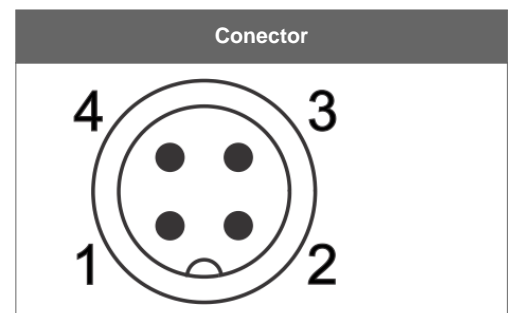
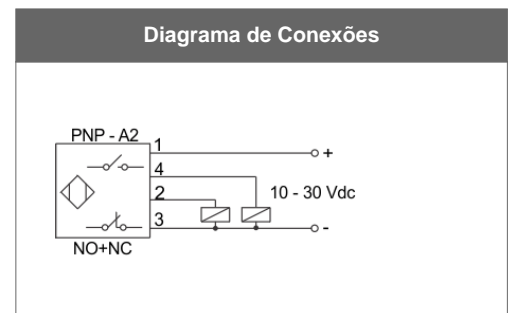
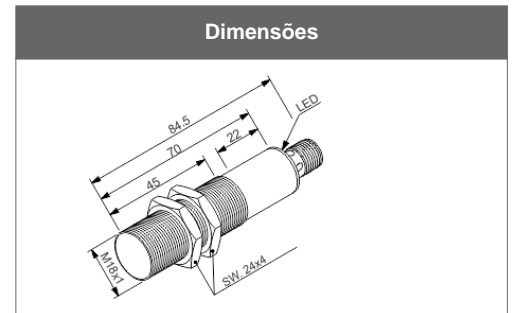


RO20-18GI70-A2-V1

Características técnicas	
Sistema	Barreira (receptor)
Fabricante	Sense
Tempo de resposta	<20 ms
Tensão de alimentação	10 a 30 Vcc
Ripple	10 %
Corrente de consumo	<30 mA
Diâmetro	18 mm
Distância sensora	20 metros
Mínimo objeto	Ø8 mm
Peso	75 g
Tipo de rosca	M18 x 1mm
Conexão	Conector 4 pinos
Configuração de saída	CC - PNP
Tipo de saída	NA + NF
Corrente máxima de saída	200 mA
Proteção de saída	Curto-circuito e inversão
Queda de tensão de saída	<2 V
Ajuste de sensibilidade	Não
Imunidade a luz solar	10.000 Lux
Imunidade a luz incandescente	3.500 Lux
Luz emitida	Vermelha
Temperatura de operação	0°C a +60°C
Grau de proteção	IP 67
Invólucro	Metálico roscado
Opções de invólucro	Plástico roscado
Sinalização	Led



Accesório: Controles - Linha KMV

Part Number	Modelo	No canais	Aplicação	Tensão de alimentação	Potência consumida
52920552	KMV-100/110-220Vca	Mono canal	Fonte com relé para sensor	110Vca ou 220Vca	1 VA em 110 Vca e 1,7 VA em 220Vca

Accesório: Cabos ou Conectores - Conectores M12

Part Number	Modelo	Montagem	Número de contatos	Configuração elétrica	Número de fios
5000003476	CF-V1R/2PU	Reto	4 contatos	CC	4 fios
5000003478	CF-V190/2PU	90°	4 contatos	CC	4 fios
5000003911	CFN-V190/2PU	90°	4 contatos	CC - NPN	4 fios
5000004847	CF-V1R/2	Reto	4 contatos	CC	4 fios

Reservamo-nos o direito de modificar as informações aqui contidas sem prévio aviso.

5000004848	CF-V190/2	90°	4 contatos	CC	4 fios
5000004850	CFN-V190/2	90°	4 contatos	CC - NPN	4 fios
5000005498	CF-V1R/6	Reto	4 contatos	CC	4 fios