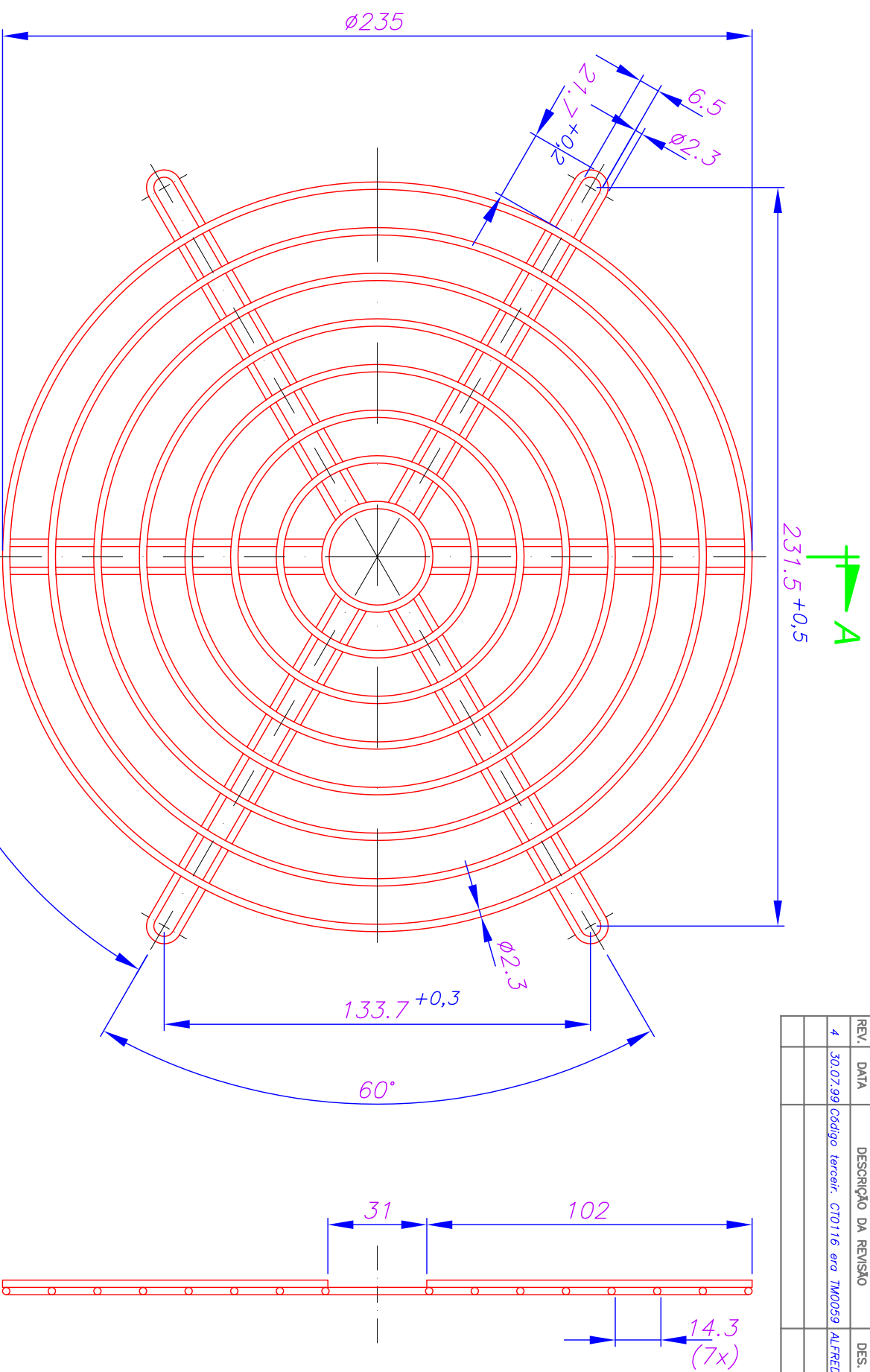


REV.	DATA	DESCRIÇÃO DA REVISÃO	DES.	CONF.	REQ. N°
4	30.07.99	Código terceir. CT0116 era TM0059	ALFREDO	Alfonso	0135/99



ACABAMENTO: PINTURA A PÓ EPÓXI PRETA HÍBRIDA - CX0002  
 ACABAMENTO TERCEIRIZADO OPCIONAL: CROMEADO - CT0116

TOLERÂNCIAS NÃO ESPECIFICADAS

+ de 0,5 até 6	+ de 6 até 30	+ de 30 até 120	+ de 120 até 315
±0,1	±0,2	±0,3	±0,5

POS.	QUANT.	DENOMINAÇÃO	CÓDIGO	OBSERVAÇÃO
<b>VENTISILVA</b>				
DES. CONF. APROV.	29.03.04	PRODUTO	RAX - G	ESCALA 1:1,8
		NOME	GRADE METÁLICA	TOLER. NÃO ESPEC.
		MATERIAL	AÇO SAE 1010/20	VIDE TABELA