

Especificações Specifications

Tensão Nominal Nominal Voltage		12 V
Capacidade Nominal (C20) Nominal Capacity (C20)		1.3 Ah
Dimensões Dimensions	Altura Total Total Height	57 mm
	Altura Height	52 mm
	Comprimento Length	98 mm
	Largura Width	43 mm
Peso aproximado Weight approx.		0.58 kg



Características Characteristics

Capacidade Capacity 25 °C	20 horas - 0,065 A - 10,5 V		1.30 Ah
	10 horas - 0,12 A - 10,5 V		1.20 Ah
	5 horas - 0,22 A - 10,5 V		1.10 Ah
	1 hora - 0,78 A - 9,6 V		0.78 Ah
Resistência Interna Internal Resistance	Plena Carga a 25 °C Full Charge at 25 °C		95 mΩ
Capacidade em função da temperatura Capacity affected by temperature C20	40 °C		102 %
	25 °C		100 %
	0 °C		85 %
	- 15 °C		65 %
Auto-descarga Self Discharge 25 °C	Capacidade residual após Capacity after	03 Meses Months	91 %
		06 Meses Months	82 %
		12 Meses Months	64 %
Terminal Terminal	Faston Faston Torque Torque		F187 -
	Carga Tensão Constante Constant Voltage Charge 25 °C	Cíclico Cycle	Corrente Inicial Initial Current
Tensão Voltage			14,1 a 14,4V
Flutuação Float		Tensão Voltage	13,5 a 13,8V
Corrente de Curto Circuito Short Circuit Current			26.0 A
Corrente Máxima de Descarga (A/5s) Max Discharge Current (A/5s)			13.0 A
Condutância (S) Conductance (S)			-

Dimensões (mm) Dimensions (mm)

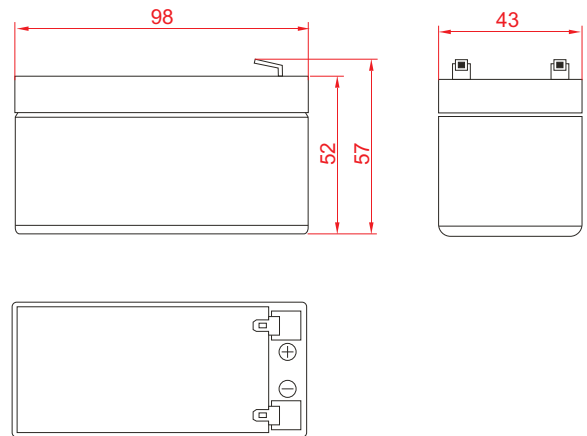


Tabela de Descarga para Corrente Constante (A) à 25°C

Constant Current (A) Discharge Table at 25°C

Tempo		5 min	10 min	15 min	30 min	1 h	2 h	3 h	4 h	5 h	8 h	10 h	20 h
9,6 V	A	4,68	3,07	2,28	1,50	0,78	0,46	0,33	0,27	0,23	0,15	0,12	0,067
	A	4,29	2,94	2,09	1,42	0,73	0,44	0,33	0,26	0,22	0,15	0,12	0,066
10,5 V	A	3,91	2,74	1,95	1,38	0,71	0,43	0,32	0,25	0,22	0,15	0,12	0,065
	A	3,75	2,62	1,82	1,34	0,68	0,42	0,31	0,24	0,21	0,14	0,12	0,063
11,1 V	A	3,47	2,47	1,69	1,30	0,66	0,41	0,30	0,24	0,20	0,14	0,11	0,062

Devido as contínuas pesquisas e melhorias em nossos produtos, as especificações nesta folha de dados estão sujeitas a mudanças sem prévio aviso.