

# UNIPOWER UP 6120

Bateria Chumbo-Ácida Regulada por Válvula

Rev300709



## Especificações

Specifications

Tensão nominal Nominal voltage	6 V	
Capacidade Nominal Rated capacity (C10)	12Ah	
Dimensões Dimensions (± 1,5 mm)	Altura total Total height	100 mm (3.94 inches)
	Altura Height	94 mm (3.70 inches)
	Comprimento Length	151 mm (5.94 inches)
	Largura Width	50 mm (1.97 inches)
Peso aproximado Approximate weight	1.9 Kg (4.19 lbs)	

## Características

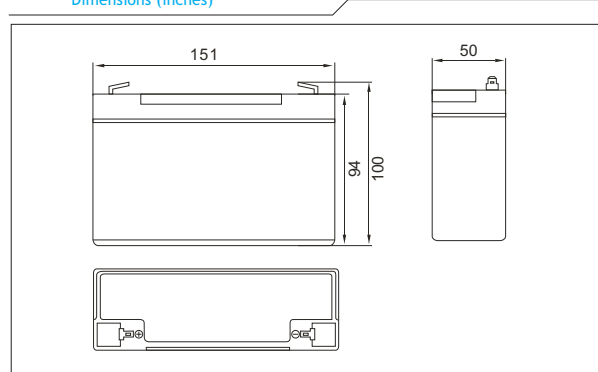
Characteristics

Capacidade Capacity 25°C	20h - 0,60A a 5,25V - TC (FV)	12,0Ah
	10h - 1,10A a 5,25V - TC (FV)	11,0Ah
	5h - 2,04A a 5,25V - TC (FV)	10,2Ah
	1h - 7,20A a 4,80V - TC (FV)	7,20Ah
Resistência Interna Internal Resistance	Bateria a plena carga a 25°C Fully charged battery at 25°C	9m
Capacidade em função da temperatura Capacity affected by temperature (C20)	40°C (104°F)	102%
	25°C (77°F)	100%
	0°C (32°F)	85%
	-15°C (5°F)	65%
Auto-descarga Self-discharge 25°C	Capacidade residual após Capacity after	
	3 meses months	91%
	6 meses months	82%
	12 meses months	64%
Terminal	Faston 187	
Carga tensão constante Constant charging voltage 25°C	Cíclico Cycle use	Tensão Voltage 7,20 a 7,50V
	Flutuação Float use	Tensão Voltage 6,75 a 6,90V
	Corrente inicial maximum charge current: 3,0A	

\* Utilizar fator de compensação de temperatura: -3mV/célula / °C, referência 25°C  
Temperature compensation factor: -3mV / cell / °C, reference 25°C

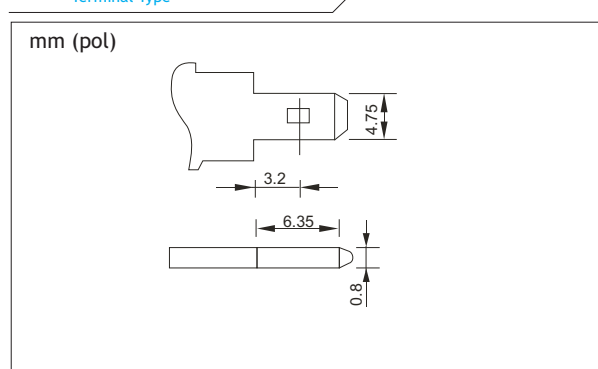
## Dimensões (mm)

Dimensions (inches)



## Tipo Terminal

Terminal Type



## Curva de Descarga

Discharge Curves

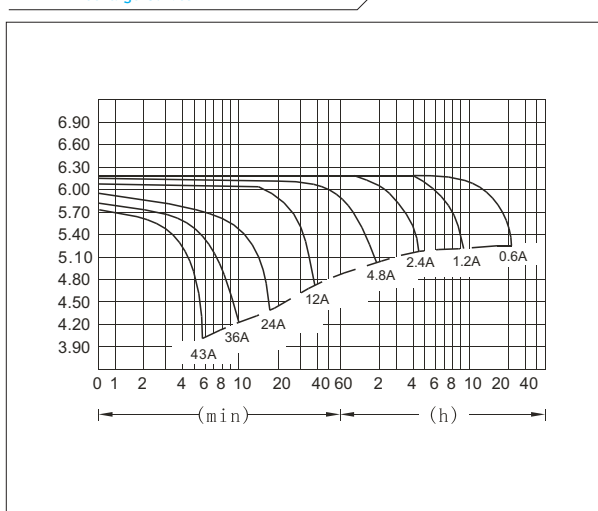


Tabela de Descarga para Corrente Constante (A) e Potência Constante (W) a 25°C  
Constant Current (A) and Constant Power (W) Discharge Table at 25°C

Tempo		5min	10min	15min	30min	1h	2h	3h	4h	5h	8h	10h	20h
4.80V	A	43.2	28.3	21.0	13.8	7.20	4.20	3.09	2.48	2.11	1.39	1.13	0.62
	W	224	152	113	74.2	38.9	23.1	17.2	14.0	12.0	7.96	6.55	3.60
5.10V	A	39.6	27.1	19.3	13.1	6.76	4.03	3.00	2.40	2.06	1.37	1.12	0.61
	W	213	151	108	73.5	38.2	23.2	17.4	14.0	12.0	7.99	6.55	3.55
5.25V	A	36.1	25.3	18.0	12.7	6.54	3.95	2.95	2.28	2.04	1.35	1.10	0.60
	W	198	144	103	73.1	37.9	22.9	17.2	13.3	12.0	7.94	6.53	3.55
5.40V	A	34.6	24.2	16.8	12.4	6.32	3.85	2.90	2.24	1.95	1.31	1.07	0.59
	W	194	140	96.8	71.5	36.8	22.5	17.1	13.2	11.5	7.79	6.39	3.48
5.55V	A	32.0	22.8	15.6	12.0	6.10	3.75	2.75	2.20	1.87	1.28	1.05	0.57
	W	182	132	90.8	70.2	35.9	22.2	16.3	13.1	11.1	7.66	6.34	3.45

Devido às contínuas pesquisas e melhorias nos produtos e na documentação, as especificações neste catálogo estão sujeitas a mudanças sem aviso prévio.