

Especificações Specifications

Tensão Nominal Nominal Voltage		12 V
Capacidade Nominal (C20) Nominal Capacity (C20)		26 Ah
Dimensões Dimensions	Altura Total Total Height	125 mm
	Altura Height	125 mm
	Comprimento Length	166 mm
	Largura Width	175 mm
Peso aproximado Weight approx.		7.8 kg



Características Characteristics

Capacidade Capacity 25 °C	20 horas - 1,75 vpc - 1,30 A		26.0 Ah	
	10 horas - 1,75 vpc - 2,39 A		23.9 Ah	
	5 horas - 1,75 vpc - 4,42 A		22.1 Ah	
	1 hora - 1,60 vpc - 15,6 A		15.6 Ah	
Resistência Interna Internal Resistance	Plena Carga a 25 °C Full Charge at 25 °C		11,0 mΩ	
Capacidade em função da temperatura Capacity affected by temperature C20	40 °C		102 %	
	25 °C		100 %	
	0 °C		85 %	
	- 15 °C		65 %	
Auto-descarga Self Discharge 25 °C	Capacidade residual após Capacity after	03 Meses Months	91 %	
		06 Meses Months	82 %	
		12 Meses Months	64 %	
Terminal Terminal	Inserto Insert		M5	
	Torque Torque		2 a 3 Nm	
Carga Tensão Constante Constant Voltage Charge 25 °C	Cíclico Cycle	Corrente Inicial Initial Current		6,50 A
		Tensão Voltage		14,1 a 14,4V
	Flutuação Float	Tensão Voltage		13,5 a 13,8V
Corrente de Curto Circuito Short Circuit Current			520.0 A	
Corrente Máxima de Descarga (A/5s) Max Discharge Current (A/5s)			260.0 A	
Condutância (S) Conductance (S)			-	

Dimensões (mm) Dimensions (mm)

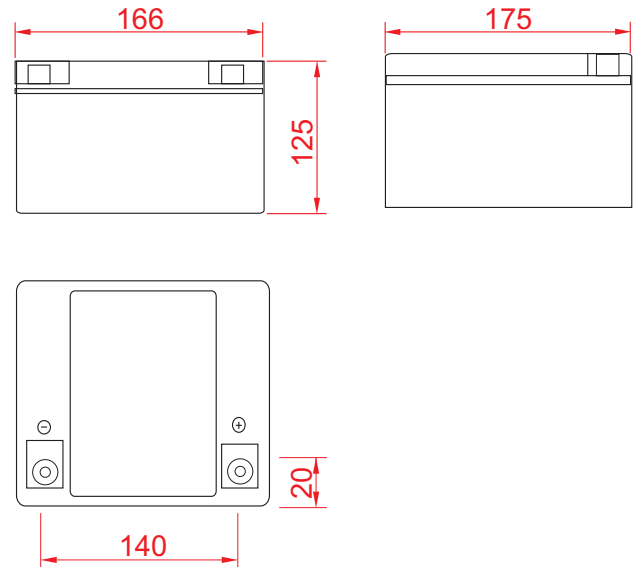


Tabela de Descarga para Corrente Constante (A) à 25°C

Constant Current (A) Discharge Table at 25°C

Tempo	5 min	10 min	15 min	30 min	1 h	2 h	3 h	4 h	5 h	8 h	10 h	20 h
9,6 V	A 93,6	61,4	45,5	29,9	15,6	9,10	6,70	5,37	4,56	3,01	2,46	1,34
10,2 V	A 85,8	58,7	41,8	28,4	14,6	8,73	6,50	5,20	4,47	2,96	2,42	1,31
10,5 V	A 78,1	54,9	39,0	27,5	14,2	8,56	6,39	4,94	4,42	2,93	2,39	1,30
10,8 V	A 75,1	52,4	36,4	26,8	13,7	8,34	6,28	4,85	4,23	2,85	2,33	1,27
11,1 V	A 69,4	49,4	33,8	26,0	13,2	8,13	5,96	4,77	4,04	2,77	2,28	1,24

Devido as contínuas pesquisas e melhorias em nossos produtos, as especificações nesta folha de dados estão sujeitas a mudanças sem prévio aviso.

