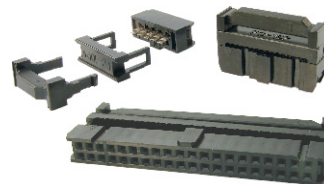


## Conector latch fêmea / Latch female connector

Chave de código / How to order

L- (10)

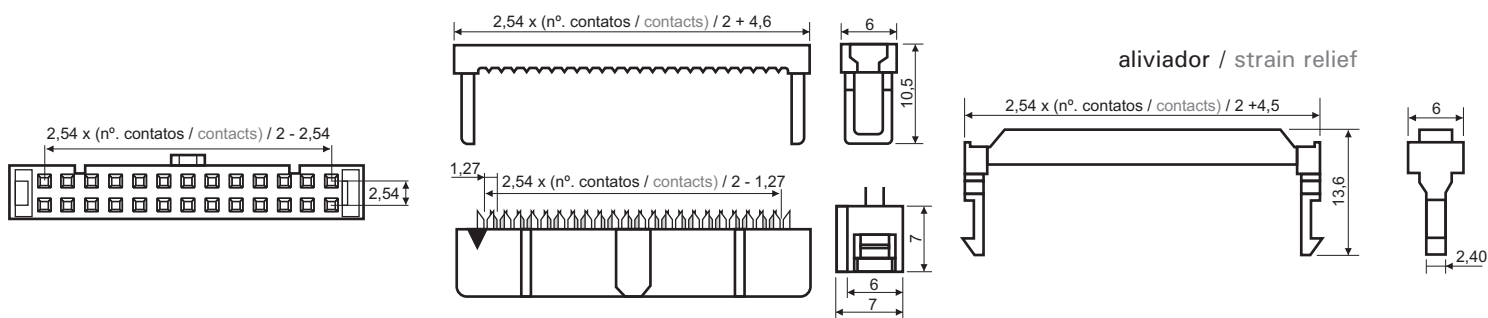
Número de contatos / Number of contacts  
06, 10, 12, 14, 16, 20, 24, 26,  
30, 34, 40, 50, 60, 64



### Especificações / Specifications

Corrente máxima / Current rating	1A
Tensão nominal / Rated voltage	250VCA-VCC / VAC-VDC
Resistência de contato máx. / Max. contact resistance	15 mΩ
Resistência de isolamento mín. / Minimum insulation resistance	1000 MΩ
Rigidez dielétrica / Withstanding voltage	500VCA/VAC (1 minuto / minute)
Temperatura de operação / Operate temperature range	-40°C a (to) +105°C
Material do isolador / Insulator material	PBT UL94V-0 + 30% fibra de vidro
Material dos contatos / Contact material	Latão dourado / Brass with gold finish

### Dimensões / Dimensions



## Jumper 2,54mm / 2.54mm jumpers

Chave de código / How to order

J

Jumper paralelo (Preto)  
Parallel jumper (Black)

Jumper com aba (Preto)  
Jumper with handle (Black)

Jumper sem aba (Preto)  
Jumper without handle (Black)

Jumper aberto com ponto de teste (Preto)  
Open jumper with test point

JP- (02)

Número de contatos / Number of contacts  
2 a/to 8



### Especificações / Specifications

Corrente máxima / Current rating	JC e/and JS (3A) JP (1A)
Resistência de contato inicial máx. / Max. initial contact resistance	20 mΩ
Resistência de isolamento mín. / Minimum insulation resistance	500 MΩ
Rigidez dielétrica / Withstanding voltage	JC e/and JS (500 VCA/VAC) JP (250 VCA/VAC) (1 minuto / minute)
Temperatura de operação / Operate temperature range	-40°C a (to) +105°C
Material do isolador / Insulator material	PBT UL94V-0
Material dos contatos / Contact material	Latão dourado / Brass with gold finish

### Dimensões / Dimensions

