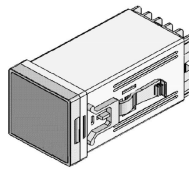


INV-3715

TERMÔMETRO DIGITAL



MN37V3.4
10/07/13

1 – CARACTERÍSTICAS GERAIS

- Alimentação: 85~250VAC - 50~60Hz;
- Temperatura de medição: entre -25°C e 700°C;
- Temperatura de operação e armazenamento: entre -10°C e 60°C;
- Sensores de temperatura utilizados: Termopar tipo J ou K ou PT-100 (conforme especificado no pedido; o sensor não acompanha o produto);
- Saída para sonarizador externo (12VCC +/- 10%).

2 – FUNCIONAMENTO

Ao ser energizado este INV-37 indica no display a temperatura em que se encontra o processo.

Esta versão de INV-37, alerta o operador quando a temperatura do processo ultrapassa 250°C, acionando um beep que deve ser conectado ao aparelho conforme demonstrado nas ligações elétricas.

OBS.: Se a temperatura média do processo ultrapassar 250°C não conectar o beep ao aparelho. Esta versão de INV-37 é utilizada exclusivamente para indicar temperatura, logo, não possui nenhuma entrada ou saída para efetuar controle de aquecimento.

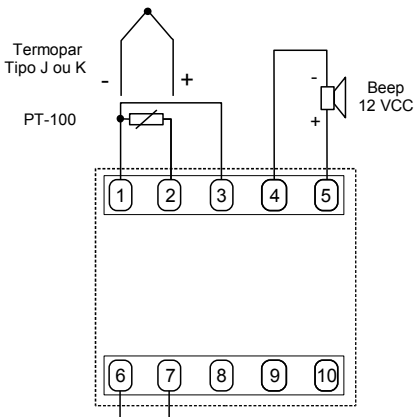
3 – INDICAÇÕES DE FALHA NO SENSOR DE TEMPERATURA

O termômetro digital INV-3715 possui alguns códigos de falhas para facilitar na manutenção e auxiliar o operador durante o funcionamento:

- O sensor de temperatura não está conectado ou está acima de 700°C
- O sensor de temperatura está em curto ou está abaixo de -25°C

4 – LIGAÇÕES ELÉTRICAS

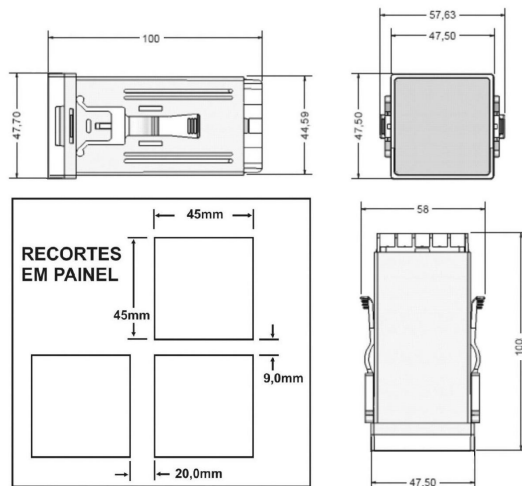
Obs.: Se utilizado PT-100 2 fios é necessário fazer um jumper entre os terminais 1 e 3.



85~250VAC

Este controlador não deve ser usado como dispositivo de segurança.

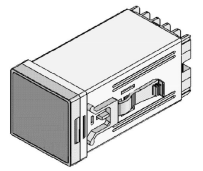
5 - DIMENSÕES



O FABRICANTE RESERVA-SE O DIREITO DE ALTERAR QUALQUER ESPECIFICAÇÃO SEM AVISO PRÉVIO

INV-3715

TERMÔMETRO DIGITAL



MN37V3.4
10/07/13

1 – CARACTERÍSTICAS GERAIS

- Alimentação: 80~250VAC - 50~60Hz;
- Temperatura de medição: entre -25°C e 700°C;
- Temperatura de operação e armazenamento: entre -10°C e 60°C;
- Sensores de temperatura utilizados: Termopar tipo J ou K ou PT-100 (conforme especificado no pedido; o sensor não acompanha o produto);
- Saída para sonarizador externo (12VCC +/- 10%).

2 – FUNCIONAMENTO

Ao ser energizado este INV-37 indica no display a temperatura em que se encontra o processo.

Esta versão de INV-37, alerta o operador quando a temperatura do processo ultrapassa 250°C, acionando um beep que deve ser conectado ao aparelho conforme demonstrado nas ligações elétricas.

OBS.: Se a temperatura média do processo ultrapassar 250°C não conectar o beep ao aparelho. Esta versão de INV-37 é utilizada exclusivamente para indicar temperatura, logo, não possui nenhuma entrada ou saída para efetuar controle de aquecimento.

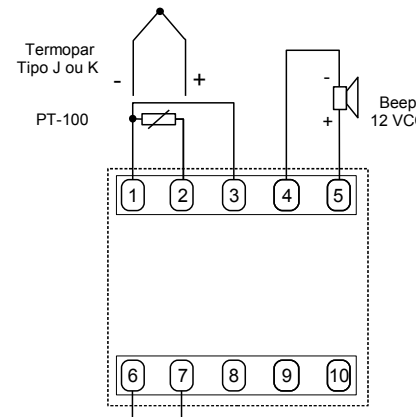
3 – INDICAÇÕES DE FALHA NO SENSOR DE TEMPERATURA

O termômetro digital INV-3715 possui alguns códigos de falhas para facilitar na manutenção e auxiliar o operador durante o funcionamento:

- O sensor de temperatura não está conectado ou está acima de 700°C
- O sensor de temperatura está em curto ou está abaixo de -25°C

4 – LIGAÇÕES ELÉTRICAS

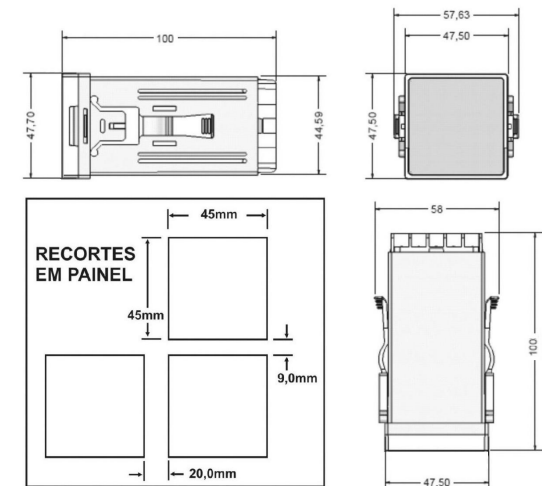
Obs.: Se utilizado PT-100 2 fios é necessário fazer um jumper entre os terminais 1 e 3.



85~250VAC

Este controlador não deve ser usado como dispositivo de segurança.

5 - DIMENSÕES



O FABRICANTE RESERVA-SE O DIREITO DE ALTERAR QUALQUER ESPECIFICAÇÃO SEM AVISO PRÉVIO

