

Características

1 ou 2 contatos - relé modular de interface, 15.8 mm de largura, base com conexão a parafuso.

Interface ideal para sistemas eletrônicos e para PLC.

- 4C.01 - 1 contato 16 A
- 4C.02 - 2 contatos 8 A

- Bobina AC ou DC
- Extração rápida do relé através de presilha plástica, servindo também para a retenção do relé
- Equipado com módulo de sinalização e proteção EMC
- Etiqueta de identificação
- UL Listing: determinadas combinações de relés/bases
- Montagem em trilho 35 mm (EN 60715)

4C.01 / 4C.02
Conexão a parafuso



Para as dimensões do produto vide a página 5

Características dos contatos

Configurações dos contatos	1 reversível	2 reversíveis
Corrente nominal/Máx corrente instantânea A	16/25	8/15
Tensão nominal/Máx tensão comutável V AC	250/440	250/440
Carga nominal em AC1 VA	4000	2000
Carga nominal em AC15 (230 V AC) VA	750	350
Potência motor monofásico (230 V AC) kW	0.55	0.37
Capacidade de ruptura em DC1: 30/110/220V A	16/0.5/0.15	6/0.5/0.15
Carga mínima comutável mW (V/mA)	300 (5/5)	300 (5/5)
Material dos contatos standard	AgNi	AgNi

Características da bobina

Tensão de alimentação nominal (U _N) V AC (50/60 Hz)	12 - 24 - 110 - 120 - 230	12 - 24 - 110 - 120 - 230
V DC	12 - 24 - 110 - 125	12 - 24 - 110 - 125
Potência nominal AC/DC VA (50 Hz)/W	1.2/0.5	1.2/0.5
Campo de funcionamento	AC	(0.8...1.1)U _N
	DC	(0.73...1.1)U _N
Tensão de retenção AC/DC	0.8 U _N / 0.4 U _N	0.8 U _N / 0.4 U _N
Tensão de desoperação AC/DC	0.2 U _N / 0.1 U _N	0.2 U _N / 0.1 U _N

Características gerais

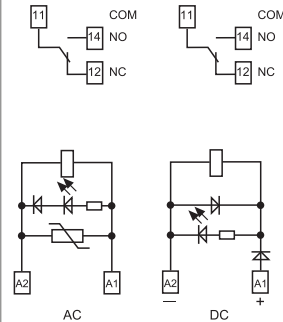
Vida mecânica AC/DC ciclos	10 · 10 ⁶	10 · 10 ⁶
Vida elétrica a carga nominal em AC1 ciclos	100 · 10 ³	100 · 10 ³
Tempo de atuação: operação/desoperação ms	15/5 (AC) - 15/12 (DC)	10/3 (AC) - 10/10 (DC)
Isolamento entre a bobina e os contatos (1.2/50 μs) kV	6 (8 mm)	6 (8 mm)
Rigidez dielétrica entre contatos abertos V AC	1000	1000
Temperatura ambiente °C	≤ 12A: -40...+70 / >12A: -40...+50	-40...+70
Grau de proteção	IP 20	IP 20

Homologações - relé (segundo o tipo)

4C.01



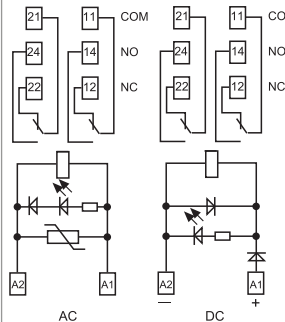
- 1 contato, 16 A
- Montagem em trilho 35 mm (EN 60715)



4C.02



- 2 contatos, 8 A
- Montagem em trilho 35 mm (EN 60715)



Características

1 ou 2 contatos - relé modular de interface,
15.8 mm de largura, base com conexões a mola.

Interface ideal para sistemas eletrônicos e para PLC.

4C.51 - 1 contato 10 A

4C.52 - 2 contatos 8 A

B

- Bobina AC ou DC
- Extração rápida do relé através de presilha plástica, servindo também para a retenção do relé
- Equipado com módulo de sinalização e proteção EMC
- Etiqueta de identificação
- UL Listing: determinadas combinações de relés/bases
- Montagem em trilho 35 mm (EN 60715)

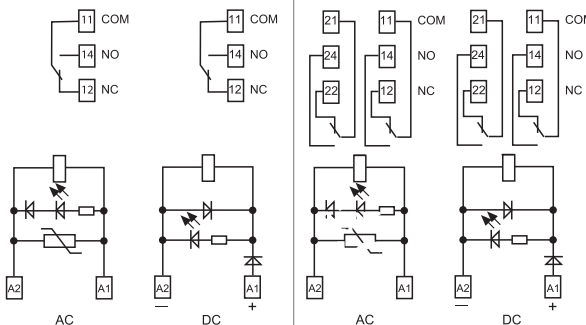
4C.51 / 4C.52
Conexões a mola



- 1 contato, 10 A
- Montagem em trilho 35 mm (EN 60715)



- 2 contatos, 8 A
- Montagem em trilho 35 mm (EN 60715)



Para as dimensões do produto vide a página 5

Características dos contatos			
Configurações dos contatos		1 reversível	2 reversíveis
Corrente nominal/Máx corrente instantânea A		10/20	8/15
Tensão nominal/Máx tensão comutável V AC		250/440	250/440
Carga nominal em AC1 VA		2500	2000
Carga nominal em AC15 (230 V AC) VA		750	350
Potência motor monofásico (230 V AC) kW		0.55	0.37
Capacidade de ruptura em DC1: 30/110/220V A		10/0.5/0.15	6/0.5/0.15
Carga mínima comutável mW (V/mA)		300 (5/5)	300 (5/5)
Material dos contatos standard		AgNi	AgNi
Características da bobina			
Tensão de alimentação nominal (U _N) V AC (50/60 Hz)		12 - 24 - 110 - 120 - 230	12 - 24 - 110 - 120 - 230
V DC		12 - 24 - 110 - 125	12 - 24 - 110 - 125
Potência nominal AC/DC VA (50 Hz)/W		1.2/0.5	1.2/0.5
Campo de funcionamento	AC	(0.8...1.1)U _N	(0.8...1.1)U _N
	DC	(0.73...1.1)U _N	(0.73...1.1)U _N
Tensão de retenção AC/DC		0.8 U _N /0.4 U _N	0.8 U _N /0.4 U _N
Tensão de desoperação AC/DC		0.2 U _N /0.1 U _N	0.2 U _N /0.1 U _N
Características gerais			
Vida mecânica AC/DC	ciclos	10 · 10 ⁶	10 · 10 ⁶
Vida elétrica a carga nominal em AC1	ciclos	100 · 10 ³	100 · 10 ³
Tempo de atuação: operação/desoperação	ms	15/5 (AC) - 15/12 (DC)	10/3 (AC) - 10/10 (DC)
Isolamento entre a bobina e os contatos (1.2/50 μs)	kV	6 (8 mm)	6 (8 mm)
Rigidez dielétrica entre contatos abertos	V AC	1000	1000
Temperatura ambiente	°C	-25...+70	-25...+70
Grau de proteção		IP 20	IP 20
Homologações - relé (segundo o tipo)		CE	SR EAC PC
		UL	CUL US
		DVE	

Codificação

Exemplo: Série 4C, relé modular de interface, montagem em trilho 35 mm (EN 60715), 1 reversível 16 A, tensão bobina 24 V DC, LED verde + diodo.

4

C

.

0

.

1

.

9

.

0

2

4

.

0

0

.

5

0

Série _____

Tipo _____
 0 = Montagem em trilho 35 mm (EN 60715), conexão a parafuso
 5 = Montagem em trilho 35 mm (EN 60715), conexão a mola

Número de contatos _____
 1 = 1 reversível
 2 = 2 reversíveis

Versão bobina _____
 8 = AC (50/60 Hz)
 9 = DC

Tensão nominal bobina _____
 Vide características da bobina

A: Material dos contatos
 0 = AgNi
 4 = AgSnO₂
 5 = AgNi + Au

B: Versão do contato
 0 = Reversível

C: Variantes
 5 = Standard para DC: LED verde + diodo (polaridade +A1)
 6 = Standard para AC: LED verde + varistor

D: Utilizações especiais
 0 = Standard

Seleção de opções: somente combinações na mesma fila são possíveis.
 Preferencialmente selecione para melhor disponibilidade os números mostrados em **negrito**.

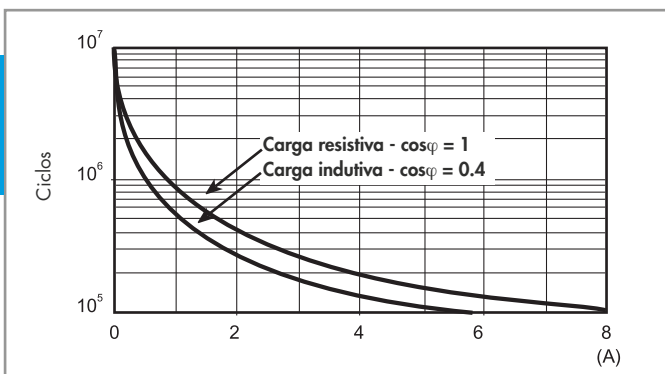
Tipo	Versão bobina	A	B	C	D
4C.02	AC	0 - 5	0	6	0
4C.52	DC	0 - 5	0	5	0
4C.01	AC	0 - 4 - 5	0	6	0
4C.51	DC	0 - 4 - 5	0	5	0

Características gerais

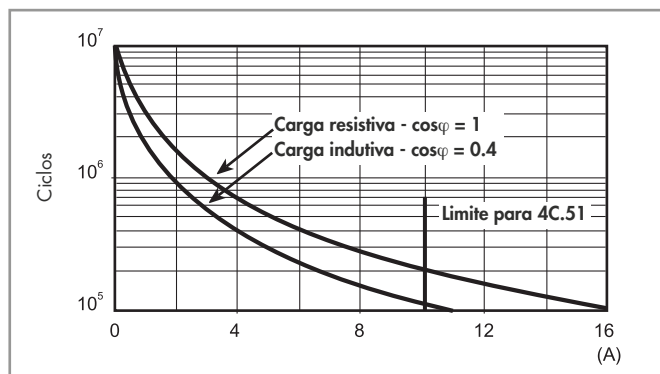
Isolação						
Isolação segundo EN 61810-1	tensão nominal de isolamento	V	250	440		
	tensão de impulso nominal	kV	4	4		
	grau de poluição		3	2		
	categoria de sobretensão		III	III		
Isolamento entre a bobina e os contatos (1.2/50 µs)		kV	6 (8 mm)			
Rigidez dielétrica entre contatos abertos		V AC	1000			
Rigidez dielétrica entre contatos adjacentes		V AC	2000			
Imunidade a distúrbios induzidos						
Transientes rápidos (5...50)ns, 5 kHz, sobre os terminais A1 - A2			EN 61000-4-4	nível 4 (4 kV)		
Surtos (1.2/50 µs) sobre os terminais A1 - A2 (modalidade diferencial)			EN 61000-4-5	nível 3 (2 kV)		
Outros dados						
Tempo de bounce: NA/NF		ms	2/6 (4C.01/51)	1/4 (4C.02/52)		
Resistência da vibração (10...150)Hz: NA/NF		g	20/12			
Potência dissipada no ambiente	sem carga nominal	W	0.6			
	com carga nominal	W	1.6 (4C.01/51)	2 (4C.02/52)		
Terminais			4C.01/4C.02		4C.51/4C.52	
Comprimento de desnudamento do cabo		mm	8		8	
Torque		Nm	0.8		—	
Secção disponível			fio rígido	fio flexível	fio rígido	fio flexível
		mm ²	1x6/2x2.5	1x4/2x2.5	2x(0.2...1.5)	2x(0.2...1.5)
		AWG	1x10/2x14	1x12/2x14	2x(24...18)	2x(24...18)

Características dos contatos

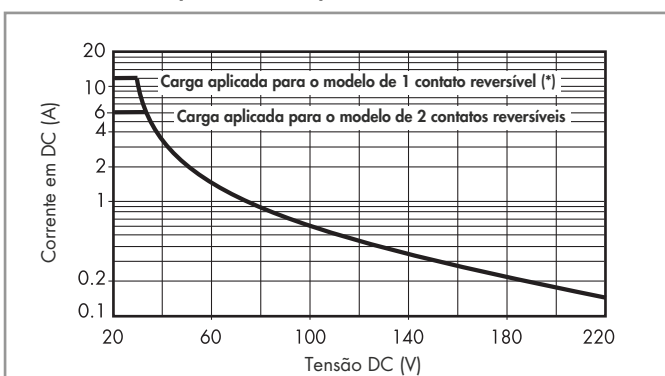
F 4C - Vida elétrica em AC versus corrente nos contatos
Tipo 4C.02/52



F 4C - Vida elétrica em AC versus corrente nos contatos
Tipo 4C.01/51



H 4C - Máxima capacidade de ruptura em DC1



(*) Tipo 4C.01= 12 A, Tipo 4C.51= 10 A

- A vida elétrica para cargas resistivas em DC1 de tensão e corrente abaixo da curva é $\geq 100 \cdot 10^3$ ciclos.
- Para cargas em DC13, a ligação de um diodo invertido com a carga permite obter a mesma vida elétrica das cargas em DC1. Nota: o tempo de desexcitação aumentará.

Características da bobina

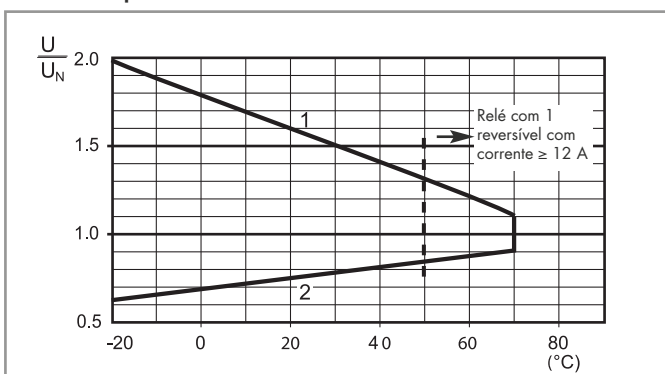
Dados da versão DC

Tensão nominal U_N V	Código bobina	Campo de funcionamento		Resistência R Ω	Corrente nominal $I_a U_N$ mA
		U_{min} V	U_{max} V		
12	9.012	8.8	13.2	300	40
24	9.024	17.5	26.4	1200	20
110	9.110	80	121	23500	4.7
125	9.125	91.2	138	32000	3.9

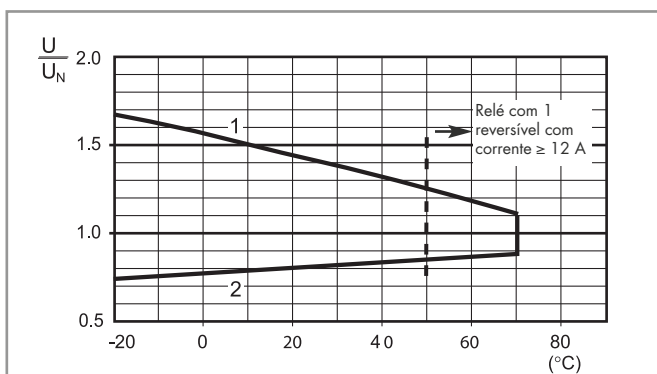
Dados da versão AC

Tensão nominal U_N V	Código bobina	Campo de funcionamento		Resistência R Ω	Corrente nominal $I_a U_N$ mA
		U_{min} V	U_{max} V		
12	8.012	9.6	13.2	80	90
24	8.024	19.2	26.4	320	45
110	8.110	88	121	6900	9.4
120	8.120	96	132	9000	8.4
230	8.230	184	253	28000	5

R 4C - Campo de funcionamento da bobina DC versus a temperatura ambiente



R 4C - Campo de funcionamento da bobina AC versus a temperatura ambiente



- 1 - Máx tensão admissível na bobina.
- 2 - Mín tensão de funcionamento da bobina à temperatura ambiente.

- 1 - Máx tensão admissível na bobina.
- 2 - Mín tensão de funcionamento da bobina à temperatura ambiente.

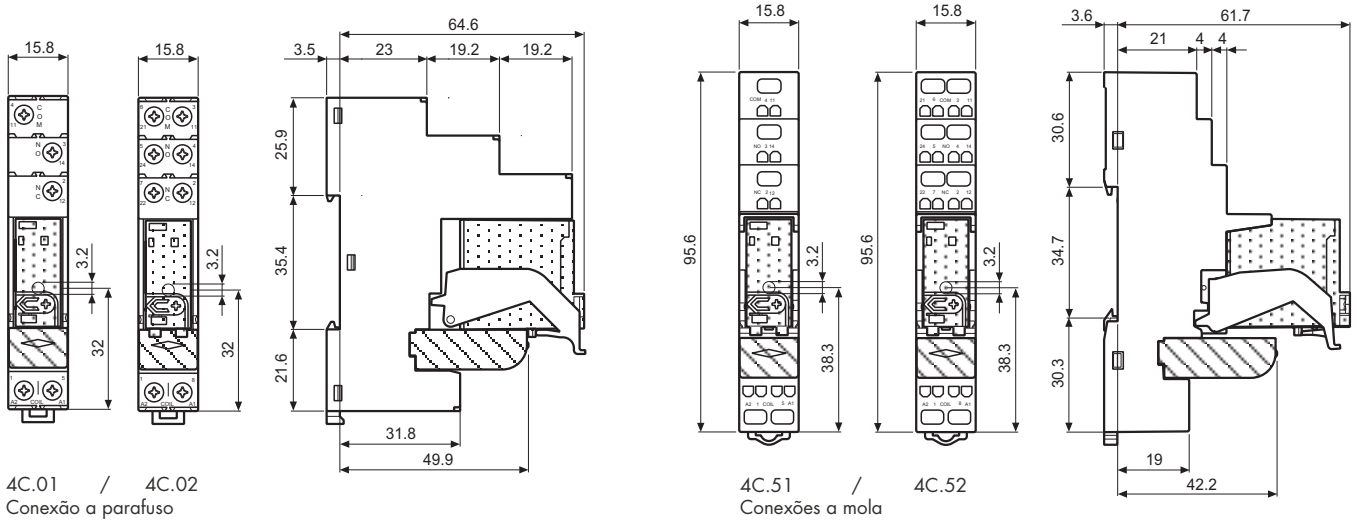
----- Limite da temperatura para versões de 1 contato com corrente nominal 16 A

Combinações

Código	Tipo de base	Tipo de relé	Módulos	Clip de retenção
4C.01	97.01	46.61	99.02	097.01
4C.02	97.02	46.52	99.02	097.01
4C.51	97.51	46.61	99.02	097.01
4C.52	97.52	46.52	99.02	097.01

Determinadas combinações de relés/bases.

Dimensões do produto



4C.01 / 4C.02
Conexão a parafuso

4C.51 / 4C.52
Conexões a mola

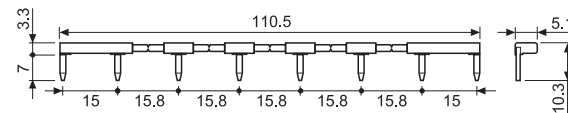


Acessórios



095.18

Pente de 8 pólos para 4C.01 e 4C.02	095.18 (azul)	095.18.0 (preto)
Valores nominais	10 A - 250 V	



060.72

Placa de identificação, plástico, 72 identificadores, 6x12 mm	060.72
--	--------

Código de embalagem

Identificação de embalagem e dos clips de retenção (últimos três dígitos).

Exemplo:

4 C . 0 1 . 9 . 0 2 4 . 0 0 5 0 S P A

A Confeção standard
B Confeção em blister

SP Clip de retenção plástico

