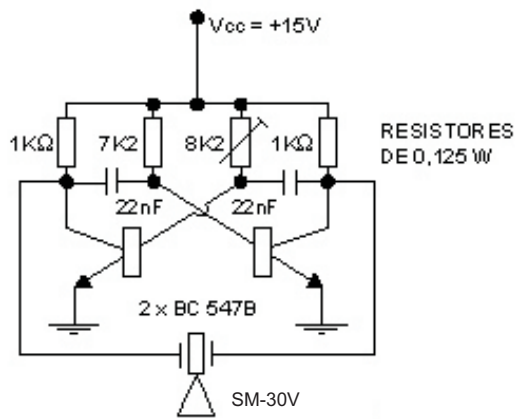


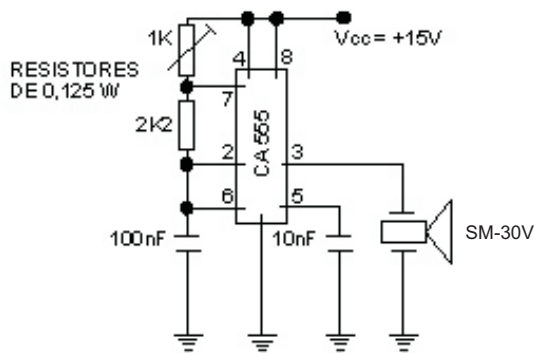
# CIRCUITOS OSCILADORES PARA EXCITAÇÃO

## UTILIZANDO SONALARME SM-30V

### 1 - UTILIZANDO TRANSISTORES BIPOLARES



### 1 - UTILIZANDO "TIMER" DE BAIXO CUSTO



### 1 - UTILIZANDO AMPLIFICADOR OPERACIONAL

