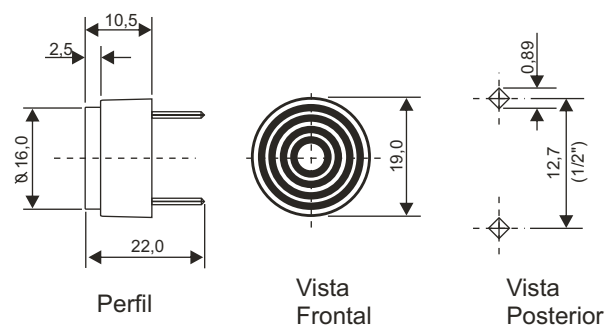
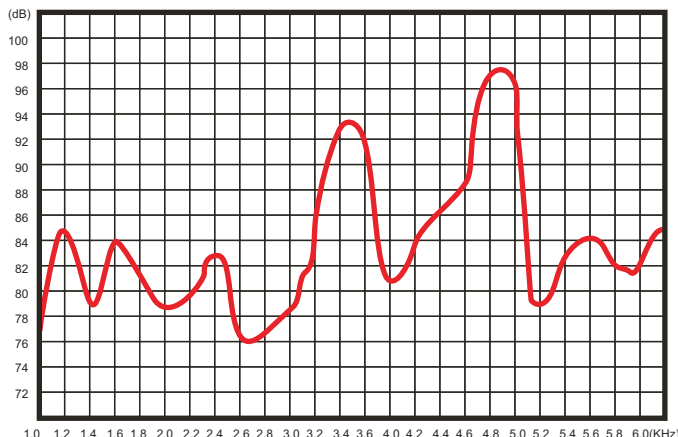


MODELO : SM-30V (Oscilador Externo)



Característica Técnica*	Unid.	Mín.	Tip.	Máx
Tensão de Alimentação	Vpp			30
Corrente de Operação	mA		1	
Capacitância Estática	nF	6	9	12
Frequência de Ressonância	kHz	4	4,2	4,5
Resistência de Ressonância	K?	4	6	8
Nível de Pressão Sonora	dB		80 ¹	
Temperatura de Operação	°C	0°		+ 60°
Temperatura de Armazenamento	°C	-40°		+ 80°
Peso Aproximado	g		2	

* Características Técnicas sujeitas a alterações sem prévio aviso.
Alimentação onda quadrada 5Vpp nas condições de ressonância
Medido a 10cm de distância da fonte sonora.



- Medidas : milímetros
- Corpo e Tampa : ABS