

MODELO : S-3/30V-1-C

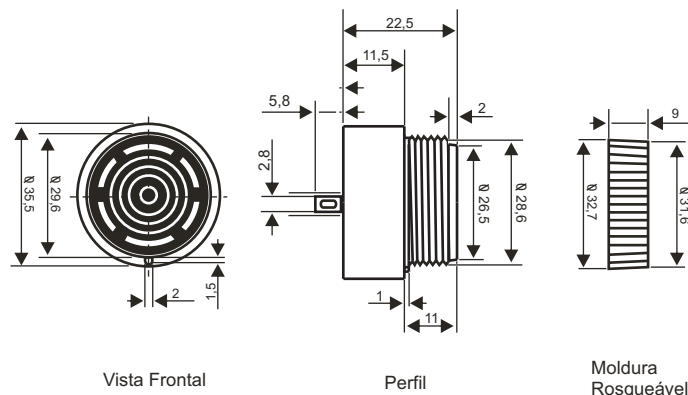
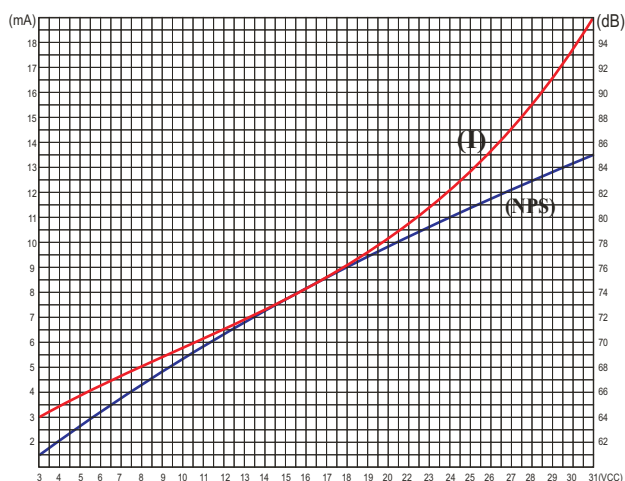
(Oscilador Interno)



Característica Técnica*	Unid.	Mín.	Tip.	Máx
Tensão de Alimentação	VCC	3	24	30
Corrente de Operação	mA	3	12	18
Freqüência de Sinal	kHz	2,4	2,8	3
Tipo de Sinal		CONTÍNUO		
Nível de Pressão Sonora	dB	80 ¹		
Temperatura de Operação	°C	0°		+ 60°
Temperatura de Armazenamento	°C	- 40°		+80°
Peso Aproximado	g	10,8		

* Características Técnicas sujeitas a alterações sem prévio aviso.

(1) Alimentação 24VCC - Medido a 1m de distância da fonte sonora.



Distância entre Terminais : 25,4 (1")
Medidas : mm