

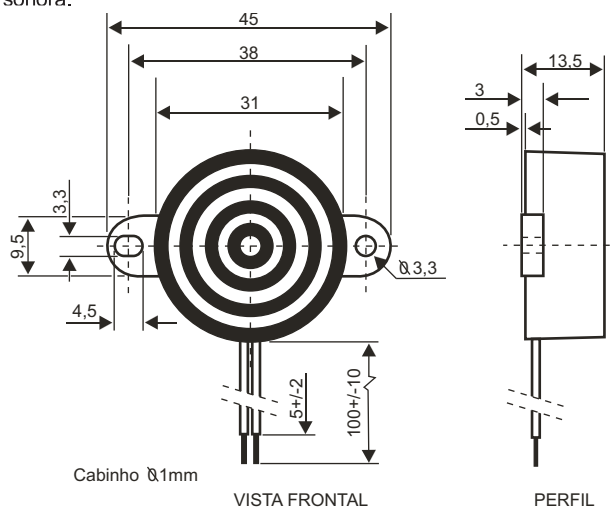
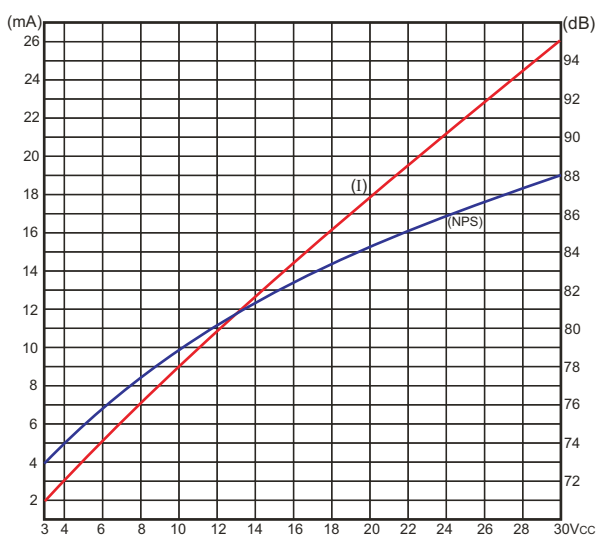
## MODELO : SB-3/30V-1-C (Oscilador Interno)



Característica Técnica*	Unid.	Mín.	Tip.	Máx
Tensão de Alimentação	VCC	3	12	30
Corrente de Operação	mA	2	10,5	26
Freqüência de Sinal	kHz	3,5	4	4,5
Tipo de Sinal		CONTÍNUO		
Nível de Pressão Sonora	dB	80 <sup>1</sup>		
Temperatura de Operação	°C	0°		+ 60°
Temperatura de Armazenamento	°C	- 40		+ 80°
Peso Aproximado	g		7,6	

\* Características Técnicas sujeitas a alterações sem prévio aviso.

(1) Alimentação 12VCC - Medido a 30cm de distância da fonte sonora.



Medidas em milímetros