

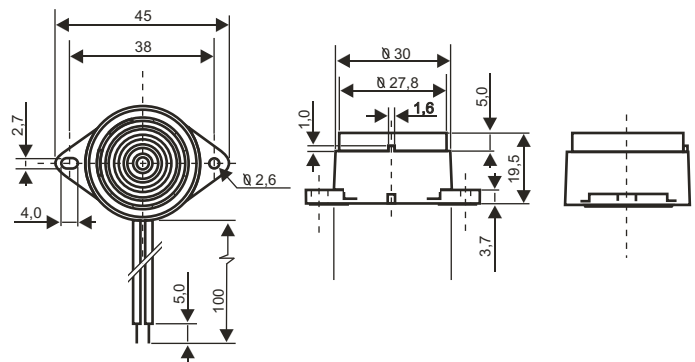
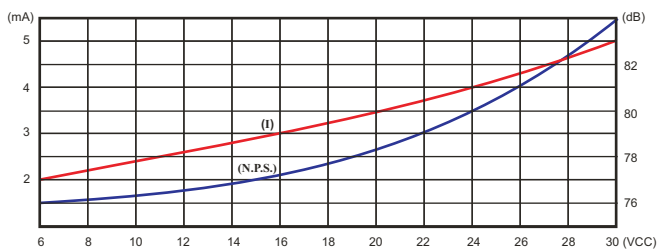
## MODELO : SA-6/30V-O-I (Oscilador Interno)



Característica Técnica*	Unid.	Mín.	Tip.	Máx
Tensão de Alimentação	VCC	6	24	30
Corrente de Operação	mA	2	4	5
Frequência de Sinal	kHz	2,2	2,7	3,2
Frequência de Chaveamento	Hz	0,85	1,35	1,85
Tipo de Sinal		Intermitente		
Nível de Pressão Sonora	dB	80 <sup>1</sup>		
Temperatura de Operação	°C	0°		+ 60°
Temperatura de Armazenamento	°C	- 40°		+ 80°
Peso Aproximado	g	10		

\* Características Técnicas sujeitas a alterações sem prévio aviso.

(1) Alimentação 24VCC - Medido a 1m de distância da fonte sonora.



Vista Frontal

Perfil

Vista Lateral

Medidas : mm