

MODELO : SM-12V-C

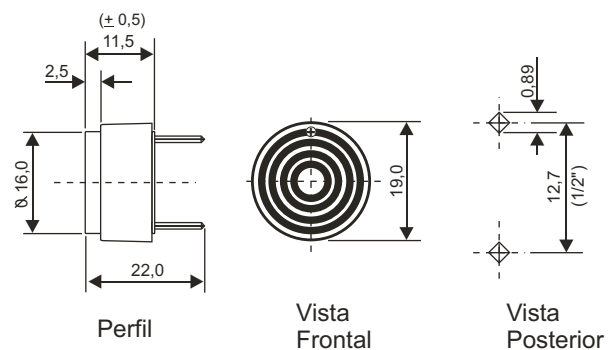
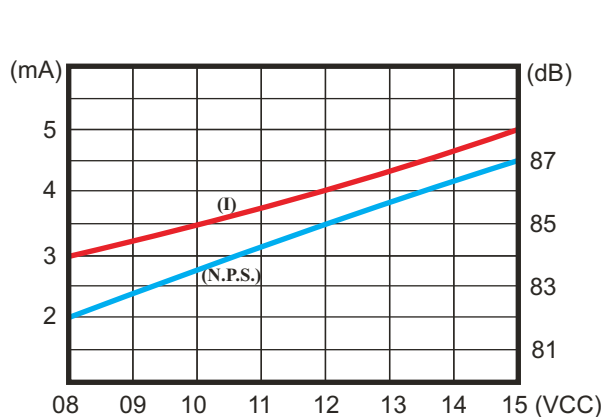
(Oscilador Interno)



Características Técnicas *	Und.	Mín.	Típ.	Máx.
Tensão de Alimentação	VCC	8	12	15
Corrente de Operação	mA	3	4	5
Frequência de Sinal	kHz	3,7	4,2	4,7
Tipo de Sinal		CONTÍNUO		
Nível de Pressão Sonora	dB	85 ¹		
Temperatura de Operação	°C	0°	+ 60°	
Temperatura de Armazenamento	°C	- 40°	+ 80°	
Peso Aproximado	g	2		

* Características Técnicas sujeitas a alterações sem prévio aviso.

(1) Alimentação 12VCC - Medido a 10cm de distância da fonte sonora.
Tempo de soldagem < 5s à 270°.



- Medidas : milímetros
- Corpo e Tampa : ABS