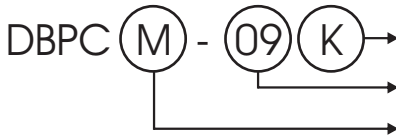
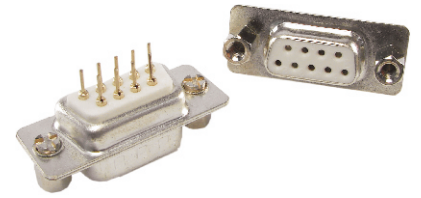


Conector DB para PCI / D-Sub for PCB connector

Chave de código / How to order

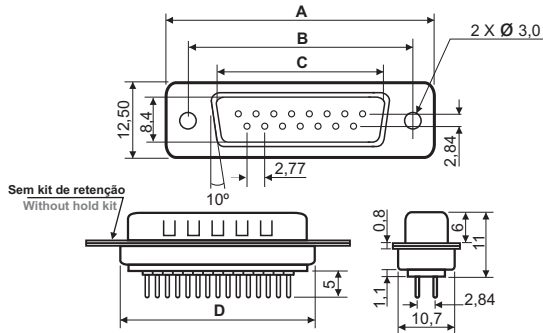
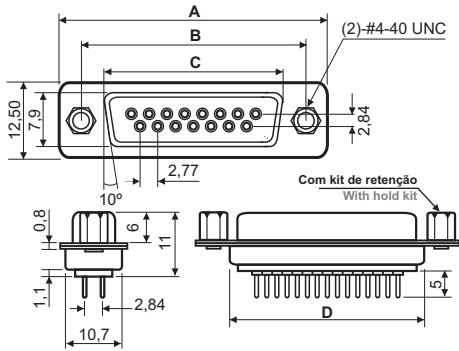


Em branco/ Nil - Sem kit de retenção / Without hold kit
 K - Com kit de retenção / With hold kit
 Número de contatos / Number of contacts
 09, 15, 25, 37, 50.
 M - Macho / Male
 F - Fêmea / Female



Especificações / Specifications

Corrente máxima / Current rating	5 A
Tensão máxima / Voltage rating	125 VCA / VCC (VAC / VDC)
Resistência de contato máx. / Maximum contact resistance	15 m
Resistência de isolamento mín. / Minimum insulation resistance	3000 M (500 VCC / VDC)
Rigidez dielétrica / Withstanding voltage	1000 VCA / VAC (1 minuto / minute)
Temperatura de operação / Operate temperature range	-55°C a (to) +105°C
Material do isolador / Insulator material	PBT UL 94V-0 com fibra de vidro / Glass filled
Material do contato / Contact material	Latão dourado / Brass, gold plated
Material da carcaça / Body material	Aço zincado / Steel, zinc plated
Cor do dielétrico / Dielectric color	Branco / White



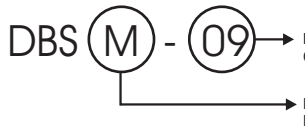
Nº de contatos Nº of contacts	C (mm)				D (mm)
	A (mm)	B (mm)	Fêmea Female	Macho Male	
9	30,80	25,00	16,30	16,90	19,30
15	39,10	33,30	24,70	25,30	27,50
25	53,00	47,00	38,40	39,00	41,30
37	69,30	63,50	54,80	55,40	57,70
50	86,90	81,10	72,40	73,00	75,30

Dimensões / Dimensions: mm

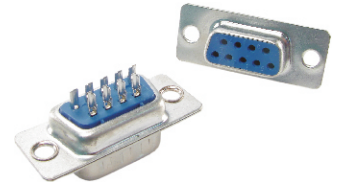
Tolerância não indicada ±0,2mm
 Not indicated tolerance ±0.2mm

Conector DB solda fio / D-Sub solder type connector

Chave de código / How to order

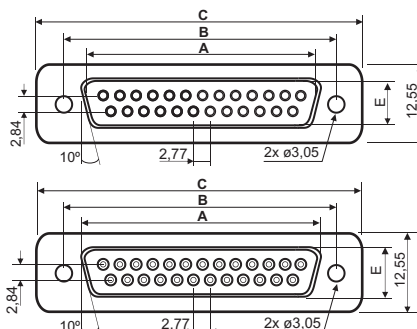
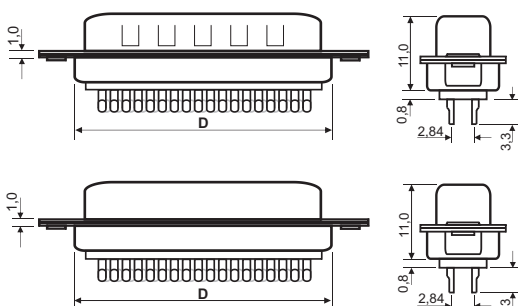


Número de contatos / Number of contacts
 09, 15, 25, 37, 50
 M - Macho / Male
 F - Fêmea / Female



Especificações / Specifications

Corrente máxima / Current rating	3 A
Tensão máxima / Voltage rating	125 VCA / VCC (VAC / VDC)
Resistência de contato máx. / Maximum contact resistance	15 m
Resistência de isolamento mín. / Minimum insulation resistance	5000 M (500 VCC / VDC)
Rigidez dielétrica / Withstanding voltage	1000 VCA / VAC (1 minuto / minute)
Temperatura de operação / Operate temperature range	-55°C a (to) +105°C
Material do isolador / Insulator material	PBT UL 94V-0 com fibra de vidro / Glass filled
Material dos contatos / Contact material	Latão dourado / Gold brass
Terminais / Terminals	Latão estanhado / Tin plated brass
Material da carcaça / Body material	Aço zincado / Steel, zinc plated
Cor do dielétrico / Dielectric color	Azul / Blue



Nº de contatos Nº of contacts	Dimensões / Dimensions: mm				
	A		B	C	D
	Macho Male	Fêmea Female			
9	16,92	16,33	24,99	30,81	19,28
15	25,25	24,66	33,32	39,14	27,51
25	38,96	38,38	47,04	53,11	41,30
37	55,42	54,84	63,50	69,32	57,71
50	72,81	72,34	81,11	86,90	75,30

E : 8,30 mm para conector macho / for female connector
 7,90mm para conector fêmea / for male connector

Dimensões / Dimensions: mm

Tolerância não indicada ±0,2mm
 Not indicated tolerance ±0.2mm