

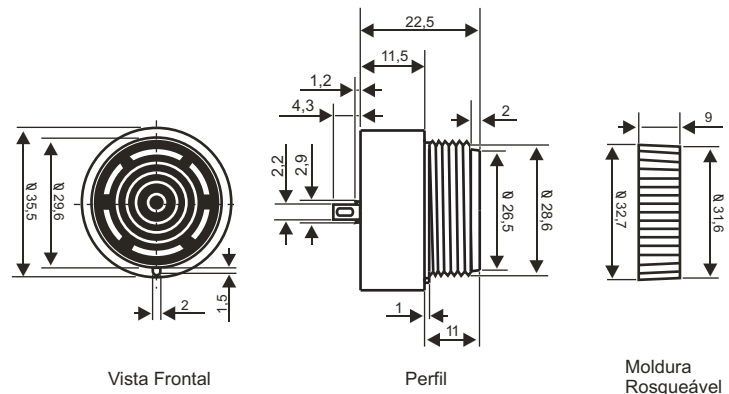
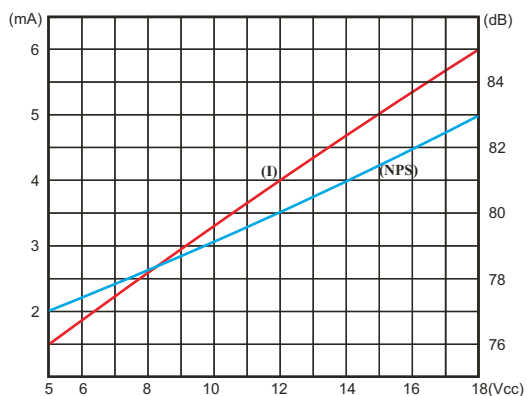
MODELO : S-5/18V-O-I

(Oscilador Interno)



Característica Técnica*	Unid.	Mín.	Tip.	Máx
Tensão de Alimentação	VCC	5	12	18
Corrente de Operação	mA	1,5	4	6
Freqüência de Sinal	kHz	2,4	2,8	3,2
Freqüência de Chaveamento	Hz	0,85	1,35	1,85
Tipo de Sinal		Intermitente		
Nível de Pressão Sonora	dB	80 ¹		
Temperatura de Operação	°C	0°		+ 60°
Temperatura de Armazenamento	°C	- 40°		+ 80°
Peso Aproximado	g	12		

* Características Técnicas sujeitas a alterações sem prévio aviso.
 (1) Alimentação 12VCC - Medido a 1m de distância da fonte sonora.



Distância entre pinos : 25,4 (1'')

Medidas: mm