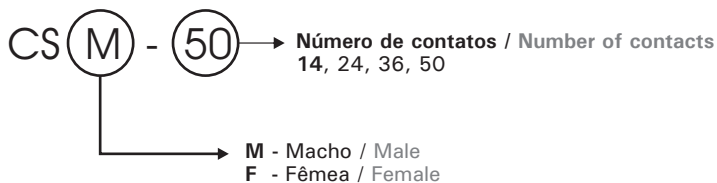


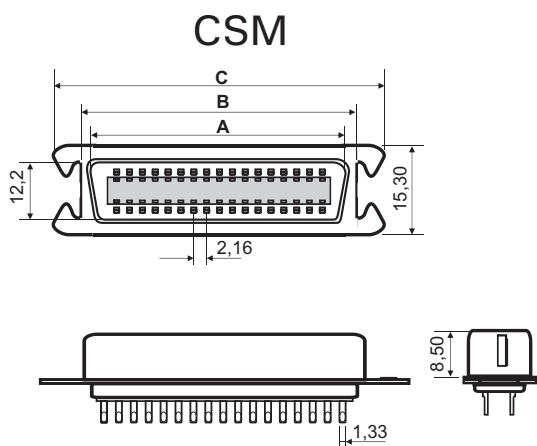
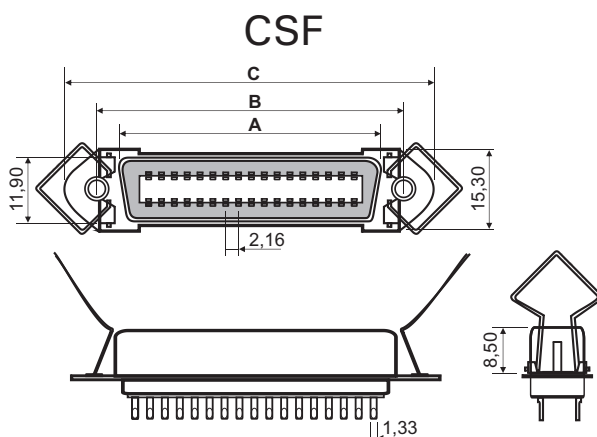
CS

Chave de código / How to order



Especificações / Specifications

Corrente máxima / Current rating	3 A
Resistência de contato máx. / Maximum contact resistance	25 m
Resistência de isolamento mín. / Minimum insulation resistance	1000 M
Rigidez dielétrica / Withstanding voltage	500 VCA / VAC (1 minuto / minute)
Temperatura de operação / Operate temperature range	-55°C a (to) +105°C
Material do isolador / Insulator material	PBT UL94V-0
Material dos contatos / Contact material	Bronze fosforoso dourado / Phosphor bronze with gold finish
Terminais / Leads	Estanhados / Tin finish
Carcaça / Body	Aço estanhado / Steel with tin finish



Modelo Type	Posição Position	Dimensões / Dimensions: mm		
		A	B	C
CSF-14	14	25,2	36,0	43,9
CSF-24	24	36,0	46,8	54,7
CSF-36	36	48,9	59,7	67,7
CSF-50	50	64,1	74,9	82,8

Modelo Type	Posição Position	Dimensões / Dimensions: mm		
		A	B	C
CSM-14	14	25,5	29,4	38,5
CSM-24	24	36,3	40,2	49,3
CSM-36	36	49,3	53,5	62,0
CSM-50	50	64,4	68,3	77,4