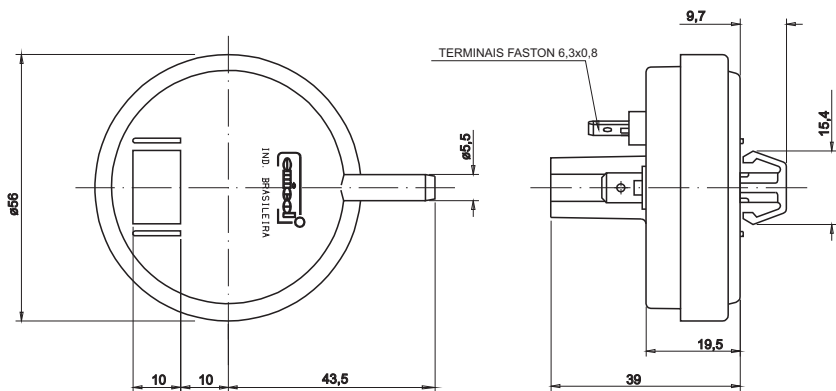


Série EPR

Mod. EPR 07 - Controlador de Nível Fixo - entrada lateral - fixação superior



EPR	07	2	330	120	380	ZZ
Série	Modelo	Esquema Elétrico	Pressão Acionamento	Pressão Retorno	Pressão Anti Transbordamento	Suporte
	04 05 07	1...N.F. 2...N.A. 3...Inversor	(mmH ₂ O)	(mmH ₂ O)	(mmH ₂ O) Opcional	(Vide Especificações Técnicas) Ou ZZ...sem suporte
					ZZ...não aplicável	