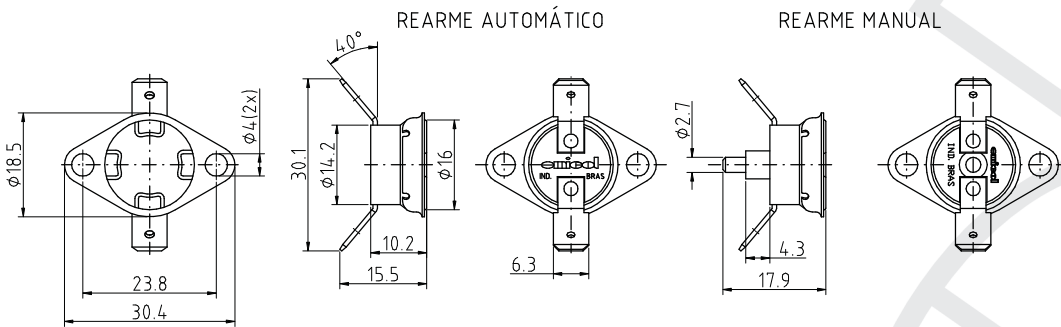


Série 1/2" (+20°C a +200°C 10A / 220 Vca)

Mod. T 04 - Fixação com flange móvel

Cobertura em alumínio
Flange : Aço inoxidável



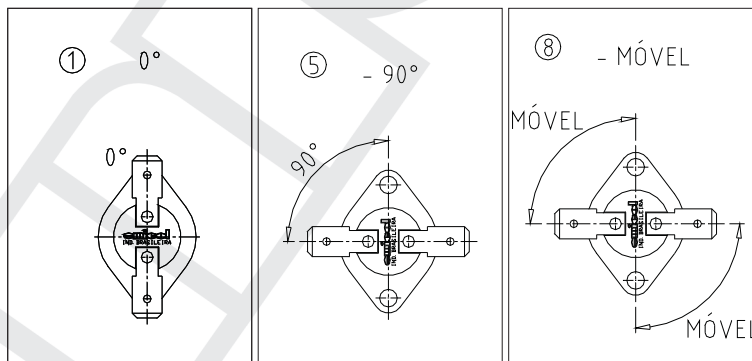
Codificação das opções disponíveis (consulte o check-list para amostra e cotações)

T04	1	1	3	2	100	30	1	1	5
Modelo	Rearme	Esquema elétrico	Tipo de terminal	Disposição geométrica dos terminais	Temperatura de acionamento (°C)	Diferencial (Δ°C)	Tolerância	Suporte	Posição dos terminais em relação à flange
	1- Automático 2- Manual(NF) 3- One Shot (NF) (Acionamento Único)	1 - Normalmente fechado 2 - Normalmente aberto	1 - Solda 2,8mm (somente 90°e 180°) 2 - Faston 4,8mm - macho 3 - Faston 6,3mm - macho	1 - 180° 2 - 40° 3 - 90° 4 - 75° (somente para faston 6,3mm)		(pág. A3) Rearme automático: vide tabela 1 Rearme manual/One-Shot: ZZ (não se aplica)	(pág. A3) Rearme automático: Grupo de tolerância - vide tabela 1 Rearme manual: Tolerância (C) - vide tabela 2	2...Aço inox	vide página 1.8 (somente coberturas 00, 04 e 05) ZZ...Não aplicável

No ex: Temperatura de acionamento = 100C ±4C
Temperatura de retorno= 70C ±7C
Diferencial (DC) = 30C

Obs: - Modelos com rearme manual - temperatura de acionamento até 170C.

DISPOSIÇÃO DOS TERMINAIS EM RELAÇÃO À FLANGE DE FIXAÇÃO



Séries T

TABELAS TEMPERATURA

Tabela 1 (Utilizar para os modelos de rearme automático)

TEMPERATURA DE ACIONAMENTO	TOLERÂNCIA ABERTURA (±°C)	DIFERENCIAL ENTRE ABERTURA E FECHAMENTO (D°C)	TOLERÂNCIA FECHAMENTO (±°C)	GRUPO TOLERÂNCIA
-20 a 0° C	4	29 a 44	6	1
	3	16 a 28	4	2
	3	11 a 15	4	3
0 a 26° C	4	28 a 34	6	2
	4	22 a 27	6	2
	4	17 a 22	5	3
	4	14 a 16	5	4
	3	11 a 14	5	5
27 a 82° C	3	8* a 11	5	6
	5	45 a 56	8	1
	4	34 a 45	6	1
	4	28 a 34	6	1
	3	22 a 27	5	1
	3	17 a 22	5	2
	3	14 a 16	5	3
83 a 110° C	3	11 a 14	5	4
	3	8* a 11	5	5
	6	45 a 56	8	1
	5	34 a 45	8	1
	4	28 a 34	7	1
	4	22 a 27	6	1
	4	17 a 22	5	2
111 a 150° C	4	14 a 16	5	3
	4	11 a 14	5	4
	4	8* a 11	5	5
	7	45 a 50	10	1
	5	34 a 45	8	1
	5	28 a 34	7	1
151 a 170° C	4	22 a 27	7	1
	4	17 a 22	6	2
	4	14* a 16	6	3
	8	22 a 45	11	3
	6	22 a 45	11	4
171 a 200° C	6	22 a 45	8	5
	6	22 a 34	7	6
	14	34 a 56	14	2
	11	28 a 50	11	3
	8	28 a 50	11	4

Obs.: 1. Termostato normalmente fechado:

Tolerância da temperatura de acionamento = tolerância de abertura (°C)
Tolerância da temperatura de retorno = tolerância de fechamento (°C)

2. Termostato normalmente aberto:

Tolerância da temperatura de acionamento = tolerância de fechamento (°C)
Tolerância da temperatura de retorno = tolerância de abertura (°C)

* Modelos com esquema elétrico "3 - Inversor": Menor diferencial possível entre acionamento e retorno = 15°C)

Tabela 2 (Utilizar para os modelos de rearme manual e modelos "one-shot")

TEMPERATURA DE ACIONAMENTO	TOLERÂNCIA(±°C)
40 a 100°C	6
101 a 120°C	7
121 a 150°C	8
151 a 180°C	9
181 a 200°C	10

Obs.: Para o correto funcionamento dos termostatos de rearme manual, os mesmos devem ser preferencialmente rearmados à temperatura ambiente.