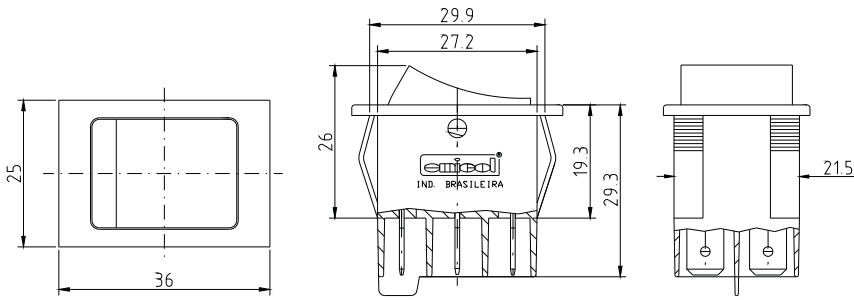


Série ITB

Mod. ITB 17 e 18 - Interruptor de Tecla Unipolar e Bipolar 16A 220Vca

Tecla opaca - sem capa - sem moldura



Codificação das opções disponíveis

ITB

Série

17

Modelo

17...unipolar
18...bipolar

1

Esquema Elétrico

- 1... ON - OFF
- 2... ON - ON
- 3... OFF - (ON)
- 4... ON - (OFF)
- 5... ON - OFF - ON
- 6... ON - OFF - (ON)
- 7... (ON) - OFF - (ON)
- 9... ON - (ON)

6

Tipo de Terminal

6...Faston 6,3mm - em cobre

1

Tratamento

1...prateado

G

Corrente*

G...16A

06

Cor do corpo

06...preto
(padrão)
outras cores
sob consulta

06

Cor da tecla

01...branca
02...vermelha
03...verde
05...amarela
06...preta
07...azul
outras cores
sob consulta

* 220VCA - Carga Resistiva