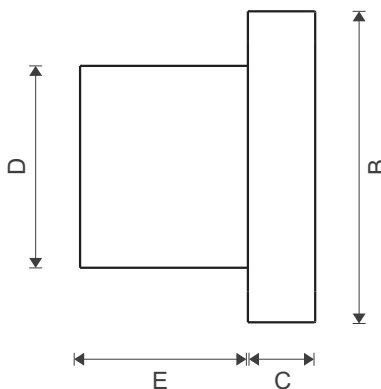
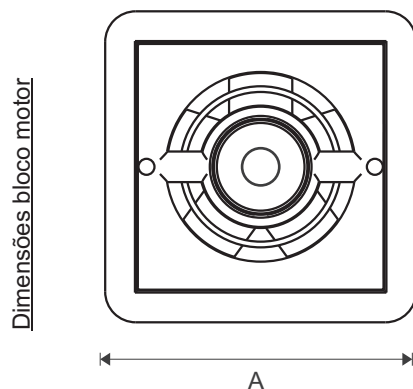




Ventokit com sensor de presença

Modelos: 80 / 150 / 280



Mod.	mm				
	A	B	C	D	E
80	152	152	33	99	82
150	152	152	33	119	82
280	187	187	33	148	73

DESCRIÇÃO	Renovadores de ar para ambientes com pouca ou nenhuma ventilação. Promovem a ventilação mecânica, evitando a formação de mofo, umidade e mau cheiro. Este modelo dispensa o uso de interruptor, pois possui sensor de presença. O sensor de presença aciona um temporizador que mantém o Ventokit ligado por 10 minutos.
OPÇÕES DE FORNECIMENTO	<u>Motor:</u> Bloco motor, gabarito, parafusos, buchas e borracha antivibração. <u>Completo:</u> Bloco motor, gabarito, veneziana autofechante, tubo de alumínio extensível até 20 cm, borracha antivibração, parafusos e buchas.
OPCIONAIS	<u>Registro antirretorno:</u> Dispositivo que impede o retorno de ar, para instalações coletivas.

ESPECIFICAÇÕES TÉCNICAS

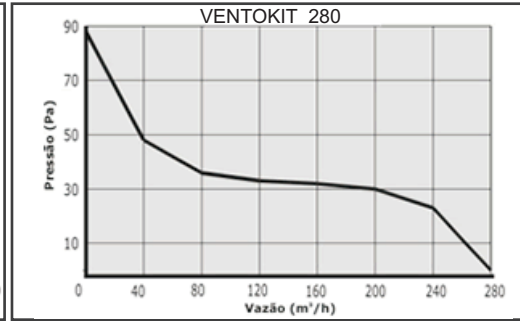
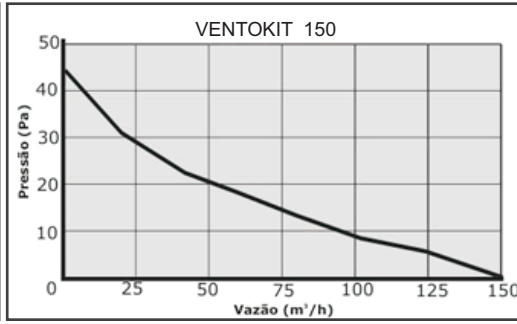
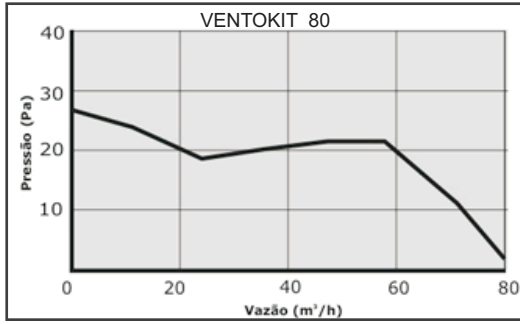
CARACTERÍSTICAS	VENTOKIT 80	VENTOKIT 150	VENTOKIT 280
Adaptável a tubos de	Ø100mm	Ø125mm	Ø150mm
Capacidade de renovação nominal	80 m³/h	150 m³/h	280 m³/h
Garantia	3 anos	3 anos	3 anos
Intensidade de corrente elétrica	127 volts - consumo 0,19 A 220 volts - consumo 0,09 A	127 volts - consumo 0,19 A 220 volts - consumo 0,09 A	127 volts - consumo 0,37 A 220 volts - consumo 0,19 A
Material	ABS com anti-UV Possui propriedade antiestática: repele a poeira	ABS com anti-UV Possui propriedade antiestática: repele a poeira	ABS com anti-UV Possui propriedade antiestática: repele a poeira
Potência nominal do aparelho	20W	20W	40W
Potência sonora (à 1 metro)	<56.8 dB(A)	<59.7 dB(A)	<67.8 dB(A)
Recomendado para ambientes de até*	5 m²	8 m²	12 m²
Tensão	Bivolt (127V / 220V)	Bivolt (127V / 220V)	Bivolt (127V / 220V)

*± 8 renovações por hora

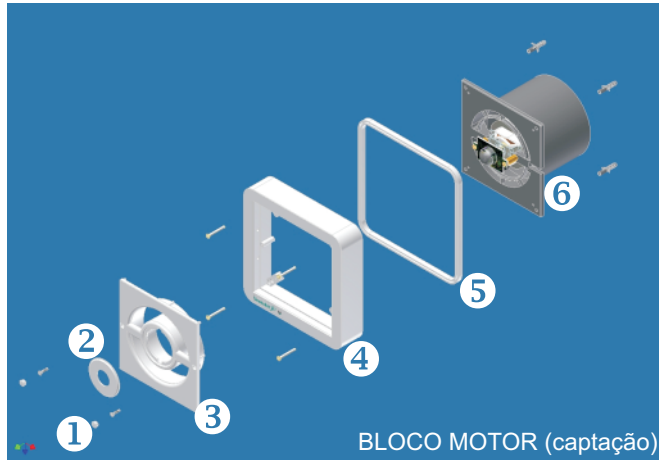


Os renovadores de ar Ventokit são certificados pelo Inmetro, conforme Portaria 371 - "Requisitos de Avaliação da Conformidade para Segurança de Aparelhos Eletrodomésticos e Similares".

PRESSÃO ESTÁTICA



DESCRIPTIVO DE COMPONENTES VENTOKIT



- | | |
|------------------------|--------------------------|
| 1 Tampinha de parafuso | 4 Moldura frontal |
| 2 Tampa redonda | 5 Borracha anti-vibração |
| 3 Moldura quadrada | 6 Corpo motor |

INFORMAÇÕES SOBRE O SENSOR

DESCRIÇÃO:

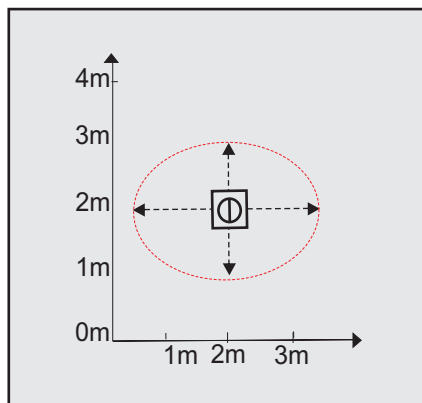
Este modelo da Linha Ventokit possui sensor de presença, dispensando o uso de interruptor. Ele é acionado através da captação de movimento em sua área de alcance, conforme esquemas abaixo. Sua instalação deve ser feita numa disposição que respeite estes raios, para que a captação e o funcionamento do aparelho possam atender as suas necessidades. Objetos à sua frente, como paredes, divisórias, vidro ou acrílico comprometem sua captação. Uma vez acionado, o Ventokit renova o ar do ambiente, combatendo a formação de mofo, o acúmulo de umidade e odores.

OBS: Este aparelho não deve ser instalado próximo a fontes de calor ou vento, tais como: ar condicionado, aquecedores de ambiente, ventiladores, lâmpadas ou qualquer elemento que possa causar um diferencial brusco na temperatura.

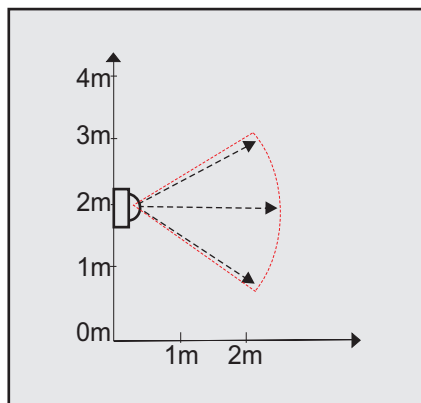
Devido ao período de estabilização que o sensor de presença precisa ter na rede elétrica, pode ocorrer nos primeiros acionamentos do aparelho uma alteração quanto ao seu tempo de permanência em funcionamento (10 minutos). Esta ocorrência será normalizada automaticamente após alguns acionamentos.

A lente do sensor deve ser limpa apenas com um pano seco, não use solventes pois pode danificar o produto.

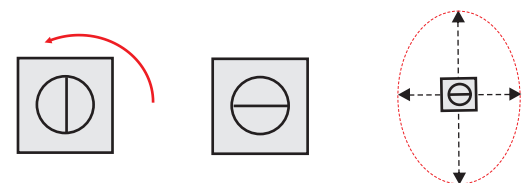
Alcance detector Infravermelho



Alcance detector Infravermelho

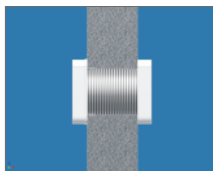


Atenção: ao alterar a posição do Ventokit, o feixe de captação também será alterado, conforme esquema ao lado.

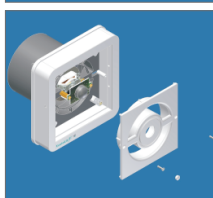


INSTRUÇÕES DE INSTALAÇÃO

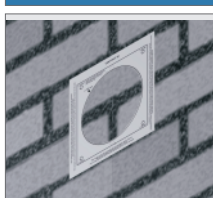
INSTALAÇÃO DO BLOCO MOTOR NA PAREDE



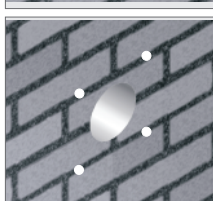
Retire as tampinhas de parafuso e os parafusos.



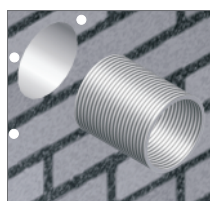
Desparafuse e retire a moldura frontal.



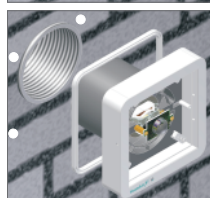
Utilize o gabarito para marcar o local onde será feita a furação para a passagem do tubo e para a fixação do bloco motor.



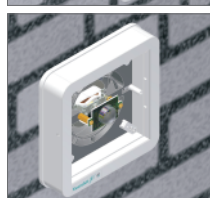
Com a furadeira faça os furos para colocar as buchas. Depois, com o auxílio de uma serra copo ou outra ferramenta, faça a abertura na parede.



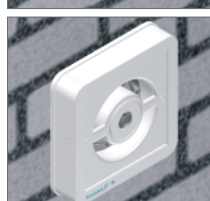
Estique o tubo e introduza-o na parede. Corte com uma faca as rebarbas caso seja necessário.



Encaixe a borracha anti vibração na moldura frontal. Ajuste a chave seletora de acordo com sua voltagem, faça a ligação elétrica conforme instruções na pagina 4.

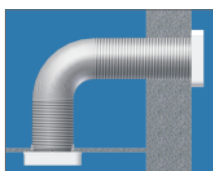


Insira o corpo motor na parede e fixe com os parafusos.



Recoloque a moldura quadrada e para finalizar as tampinhas de parafuso.

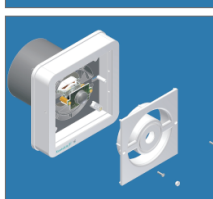
*Para instalar o terminal de saída siga os passos da instalação da veneziana autofechante.



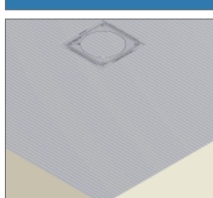
INSTALAÇÃO DO BLOCO MOTOR NO FORRO



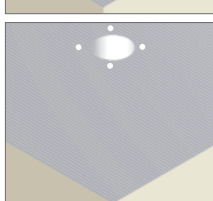
Retire as tampinhas de parafuso e os parafusos.



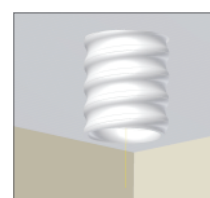
Desparafuse e retire a moldura frontal.



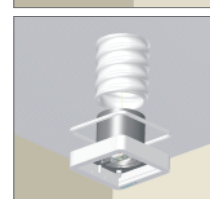
Utilize o gabarito para efetuar a furação do forro e da parede externa mais próxima.



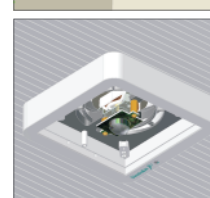
Com a furadeira faça os furos para colocar as buchas. Depois, com o auxílio de uma serra copo ou outra ferramenta, faça a abertura na parede.



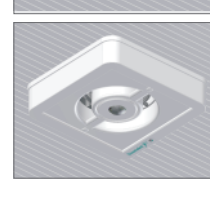
Estique o tubo que você adquiriu separadamente e introduza-o na parede.
Ventokit 80 - tubo diâmetro 100 mm
Ventokit 150 - tubo diâmetro 125 mm
Ventokit 280 - tubo diâmetro 150 mm



Encaixe a borracha anti vibração na moldura frontal. Ajuste a chave seletora e faça a ligação elétrica conforme instruções na pagina 4.



Insira o corpo motor no forro e fixe com os parafusos.



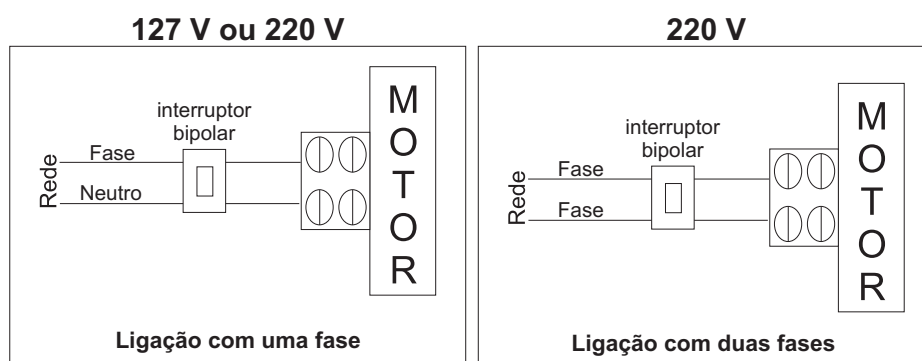
Recoloque a moldura quadrada e para finalizar as tampinhas de parafuso.

Importante:

- As buchas incluídas neste kit são indicadas para uso em alvenaria. Caso a instalação seja feita em outros materiais, adquira buchas específicas para esta fixação.
- Para os modelos com registro antirretorno instalados no forro devem ser retiradas as molas entre os registros para um perfeito funcionamento.

*Para instalar o terminal de saída siga os passos da instalação da veneziana autofechante.

OPÇÕES PARA INSTALAÇÃO ELÉTRICA



Observações: Este aparelho não se destina à utilização por pessoas (inclusive crianças) com capacidades físicas, sensoriais ou mentais reduzidas, ou por pessoas com falta de experiência e conhecimento, a menos que tenham recebido instruções referentes à utilização do aparelho ou estejam sob supervisão de uma pessoa responsável pela sua segurança. Crianças devem ser supervisionadas para que não brinquem com o aparelho.